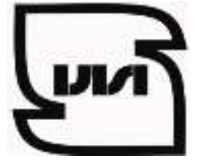




جمهوری اسلامی ایران  
Islamic Republic of Iran  
سازمان ملی استاندارد ایران

Iranian National Standardization Organization



استاندارد ملی ایران  
۱۲۲۵۵  
تجدیدنظر اول  
۱۳۹۸

INSO  
12255  
1st Revision  
2020

Modification of  
ASTM  
C1610/C1610M:  
2019

بتن - اندازه‌گیری میزان جداسازی ایستایی  
بتن خودتراکم با استفاده از روش فنی ستون -  
روش آزمون

**Concrete- Measurement of static  
segregation of self-consolidating concrete  
using column technique- Test method**

ICS: 91.100.30

استاندارد ملی ایران شماره ۱۲۲۵۵ (تجدیدنظر اول): سال ۱۳۹۸

سازمان ملی استاندارد ایران

تهران، ضلع جنوب غربی میدان ونک، خیابان ولیعصر، پلاک ۲۵۹۲

صندوق پستی: ۱۴۱۵۵-۶۱۳۹ تهران- ایران

تلفن: ۵-۸۸۸۷۹۴۶۱

دورنگار: ۸۸۸۸۷۱۰۳ و ۸۸۸۸۷۰۸۰

کرج، شهر صنعتی، میدان استاندارد

صندوق پستی: ۳۱۵۸۵-۱۶۳ کرج - ایران

تلفن: ۸-۳۲۸۰۶۰۳۱ (۰۲۶)

دورنگار: ۳۲۸۰۸۱۱۴ (۰۲۶)

رایانامه: [standard@isiri.gov.ir](mailto:standard@isiri.gov.ir)

وب‌گاه: <http://www.isiri.gov.ir>

**Iranian National Standardization Organization (INSO)**

No. 2592 Valiasr Ave., South western corner of Vanak Sq., Tehran, Iran

P. O. Box: 14155-6139, Tehran, Iran

Tel: + 98 (21) 88879461-5

Fax: + 98 (21) 88887080, 88887103

Standard Square, Karaj, Iran

P.O. Box: 31585-163, Karaj, Iran

Tel: + 98 (26) 32806031-8

Fax: + 98 (26) 32808114

Email: [standard@isiri.gov.ir](mailto:standard@isiri.gov.ir)

Website: <http://www.isiri.gov.ir>

## به نام خدا

### آشنایی با سازمان ملی استاندارد ایران

سازمان ملی استاندارد ایران به موجب بند یک ماده ۳ قانون اصلاح قوانین و مقررات مؤسسه استاندارد و تحقیقات صنعتی ایران، مصوب بهمن ماه ۱۳۷۱ تنها مرجع رسمی کشور است که وظیفه تعیین، تدوین و نشر استانداردهای ملی (رسمی) ایران را به عهده دارد.

تدوین استاندارد در حوزه‌های مختلف در کمیسیون‌های فنی مرکب از کارشناسان سازمان، صاحب‌نظران مراکز و مؤسسات علمی، پژوهشی، تولیدی و اقتصادی آگاه و مرتبط انجام می‌شود و کوششی همگام با مصالح ملی و با توجه به شرایط تولیدی، فناوری و تجاری است که از مشارکت آگاهانه و منصفانه صاحبان حق و نفع، شامل تولیدکنندگان، مصرف‌کنندگان، صادرکنندگان و واردکنندگان، مراکز علمی و تخصصی، نهادها، سازمان‌های دولتی و غیردولتی حاصل می‌شود. پیش‌نویس استانداردهای ملی ایران برای نظرخواهی به مراجع ذی‌نفع و اعضای کمیسیون‌های مربوط ارسال می‌شود و پس از دریافت نظرها و پیشنهادهای در کمیته ملی مرتبط با آن رشته طرح و در صورت تصویب، به عنوان استاندارد ملی (رسمی) ایران چاپ و منتشر می‌شود.

پیش‌نویس استانداردهایی که مؤسسات و سازمان‌های علاقه‌مند و ذی‌صلاح نیز با رعایت ضوابط تعیین شده تهیه می‌کنند در کمیته ملی طرح، بررسی و در صورت تصویب، به عنوان استاندارد ملی ایران چاپ و منتشر می‌شود. بدین ترتیب، استانداردهایی ملی تلقی می‌شود که بر اساس مقررات استاندارد ملی ایران شماره ۵ تدوین و در کمیته ملی استاندارد مربوط که در سازمان ملی استاندارد ایران تشکیل می‌شود به تصویب رسیده باشد.

سازمان ملی استاندارد ایران از اعضای اصلی سازمان بین‌المللی استاندارد (ISO)<sup>۱</sup>، کمیسیون بین‌المللی الکتروتکنیک (IEC)<sup>۲</sup> و سازمان بین‌المللی اندازه‌شناسی قانونی (OIML)<sup>۳</sup> است و به عنوان تنها رابط<sup>۴</sup> کمیسیون کدکس غذایی (CAC)<sup>۵</sup> در کشور فعالیت می‌کند. در تدوین استانداردهای ملی ایران ضمن توجه به شرایط کلی و نیازمندی‌های خاص کشور، از آخرین پیشرفت‌های علمی، فنی و صنعتی جهان و استانداردهای بین‌المللی بهره‌گیری می‌شود.

سازمان ملی استاندارد ایران می‌تواند با رعایت موازین پیش‌بینی شده در قانون، برای حمایت از مصرف‌کنندگان، حفظ سلامت و ایمنی فردی و عمومی، حصول اطمینان از کیفیت محصولات و ملاحظات زیست‌محیطی و اقتصادی، اجرای بعضی از استانداردهای ملی ایران را برای محصولات تولیدی داخل کشور و/یا اقلام وارداتی، با تصویب شورای عالی استاندارد، اجباری کند. سازمان می‌تواند به منظور حفظ بازارهای بین‌المللی برای محصولات کشور، اجرای استانداردهای کالاهای صادراتی و درجه‌بندی آن را اجباری کند. همچنین برای اطمینان بخشیدن به استفاده‌کنندگان از خدمات سازمان‌ها و مؤسسات فعال در زمینه مشاوره، آموزش، بازرسی، ممیزی و صدور گواهی سیستم‌های مدیریت کیفیت و مدیریت زیست‌محیطی، آزمایشگاه‌ها و مراکز واسنجی (کالیبراسیون) وسایل سنجش، سازمان ملی استاندارد این‌گونه سازمان‌ها و مؤسسات را بر اساس ضوابط نظام تأیید صلاحیت ایران ارزیابی می‌کند و در صورت احراز شرایط لازم، گواهینامه تأیید صلاحیت به آن‌ها اعطا و بر عملکرد آن‌ها نظارت می‌کند. ترویج دستگاه بین‌المللی یکاها، واسنجی وسایل سنجش، تعیین عیار فلزات گرانبها و انجام تحقیقات کاربردی برای ارتقای سطح استانداردهای ملی ایران از دیگر وظایف این سازمان است.

1- International Organization for Standardization

2- International Electrotechnical Commission

3- International Organization for Legal Metrology (Organisation Internationale de Metrologie Legals)

4- Contact point

5- Codex Alimentarius Commission

کمیسیون فنی تدوین استاندارد

«بتن - اندازه گیری میزان جداشدگی ایستایی بتن خودتراکم با استفاده از روش فنی ستون -

روش آزمون»

(تجدیدنظر اول)

رئیس:

احمدی، بابک

(دکتری مهندسی عمران)

سمت و/یا محل اشتغال:

مرکز تحقیقات راه، مسکن و شهرسازی

دبیر:

ارشد، بهمن

(کارشناسی ارشد مهندسی عمران)

اداره کل استاندارد آذربایجان شرقی

اعضا: (اسامی به ترتیب حروف الفبا)

آسایش، محمد صادق

(کارشناسی ارشد مهندسی عمران)

اداره کل راه و شهرسازی استان آذربایجان شرقی

آمرهئی، الهام

(کارشناسی مهندسی صنایع شیمیایی)

شرکت صنایع شیمی ساختمان آبادگران

امین بخش، آرمان

(کارشناسی ارشد مهندسی عمران)

شرکت خانه سازی پیش ساخته آذربایجان

حیدری زاد، حمیدرضا

(کارشناسی مهندسی عمران)

آزمایشگاه آراد خاک بهینه کاوش

دباغ، ناصر

(کارشناسی مهندسی عمران)

سازمان نظام مهندسی ساختمان استان آذربایجان شرقی

رسولی، بهزاد

(کارشناسی مهندسی صنایع شیمیایی)

شرکت نفت پاسارگاد تبریز

عباسی رزگله، محمد حسین

(کارشناسی مهندسی مواد)

دفتر نظارت بر اجرای استاندارد صنایع غیرفلزی

**اعضا:** (اسامی به ترتیب حروف الفبا)

**سمت و/یا محل اشتغال:**

شرکت صنعت شیمی ساختمان	عیسائی، مهین (کارشناسی ارشد شیمی)
اداره کل استاندارد آذربایجان شرقی	فرشی حقرو، ساسان (دکتری مهندسی عمران)
شرکت فهاب بتن	فروتن مهر، بابک (کارشناسی مهندسی عمران)
دفتر نظارت بر اجرای استاندارد صنایع غیرفلزی	مجتبوی، سید علیرضا (کارشناسی مهندسی مواد)
اداره کل استاندارد آذربایجان شرقی	محمدزاده، شهرام (کارشناسی ارشد مهندسی عمران)
مجتمع بتن آماده شمال غرب سپاه (امامیه)	محمودی، توحید (کارشناسی ارشد مهندسی عمران)
شرکت بنیاد بتن آذربادگان	محمودی، ولی (کارشناسی ارشد مهندسی عمران)
شرکت آدوپن پلاستیک پرشین	مظفری، زینب (کارشناسی ارشد مهندسی شیمی)
آزمایشگاه آرمان صنعت تدبیر اندیش	موسوی، محمد (کارشناسی مهندسی عمران)
آزمایشگاه فنی و مکانیک خاک اداره کل راه و شهرسازی استان آذربایجان شرقی	مولائی، عیسی (کارشناسی ارشد مهندسی عمران)

**ویراستار:**

اداره کل استاندارد آذربایجان شرقی	روا، افشین (کارشناسی ارشد مهندسی عمران)
-----------------------------------	--

فهرست مندرجات

صفحه	عنوان
ز	پیش‌گفتار
۱	۱ هدف و دامنه کاربرد
۱	۲ مراجع الزامی
۲	۳ اصطلاحات و تعاریف
۲	۴ خلاصه روش آزمون
۳	۵ اهمیت و کاربرد
۳	۶ وسایل
۵	۷ نمونه
۵	۸ روش اجرا
۷	۹ محاسبه
۷	۱۰ گزارش
۷	۱۱ دقت و اریبی
۸	پیوست الف (آگاهی‌دهنده) تغییرات اعمال شده در این استاندارد در مقایسه با استاندارد منبع

## پیش‌گفتار

استاندارد «بتن- اندازه‌گیری میزان جدایشی بتن خودتراکم با استفاده از روش فنی ستون- روش آزمون» که نخستین بار در سال ۱۳۸۸ تدوین و منتشر شد، بر اساس پیشنهادهای دریافتی و بررسی و تأیید کمیسیون‌های مربوط برای اولین بار مورد تجدیدنظر قرار گرفت و در هشتصد و هفتاد و چهارمین اجلاس کمیته ملی استاندارد مهندسی ساختمان و مصالح و فرآوردهای ساختمانی مورخ ۹۸/۱۲/۴ تصویب شد. اینک این استاندارد به استناد بند یک ماده ۳ قانون اصلاح قوانین و مقررات مؤسسه استاندارد و تحقیقات صنعتی ایران، مصوب بهمن ماه ۱۳۷۱، به عنوان استاندارد ملی ایران منتشر می‌شود.

استانداردهای ملی ایران بر اساس استاندارد ملی ایران شماره ۵ (استانداردهای ملی ایران- ساختار و شیوه نگارش) تدوین می‌شوند. برای حفظ همگامی و هماهنگی با تحولات و پیشرفت‌های ملی و جهانی در زمینه صنایع، علوم و خدمات، استانداردهای ملی ایران در صورت لزوم تجدیدنظر خواهند شد و هر پیشنهادی که برای اصلاح و تکمیل این استانداردها ارائه شود، هنگام تجدیدنظر در کمیسیون فنی مربوط مورد توجه قرار خواهد گرفت. بنابراین، باید همواره از آخرین تجدیدنظر استانداردهای ملی ایران استفاده کرد.

این استاندارد جایگزین استاندارد ملی ایران شماره ۱۲۲۵۵: سال ۱۳۸۸ می‌شود.

منبع و مأخذی که برای تهیه و تدوین این استاندارد مورد استفاده قرار گرفته به شرح زیر است:

ASTM C1610/C1610M: 2019, Standard Test Method for Static Segregation of Self-Consolidating Concrete Using Column Technique

## بتن - اندازه‌گیری میزان جداشدگی ایستایی بتن خودتراکم با استفاده از روش فنی ستون - روش آزمون

هشدار ۱- در این استاندارد تمام موارد ایمنی و بهداشتی درج نشده است. در صورت مواجهه با چنین مواردی، مسئولیت برقراری شرایط بهداشت و ایمنی مناسب و اجرای آن بر عهده کاربر این استاندارد است.

هشدار ۲- مخلوط‌های تازه سیمان هیدرولیکی سوزش‌آور است و در صورت تماس طولانی مدت می‌تواند باعث سوختگی‌های شیمیایی در پوست و بافت آن شود.

### ۱ هدف و دامنه کاربرد<sup>۱</sup>

۱-۱ هدف از تدوین این استاندارد، تعیین میزان جداشدگی ایستایی بتن خودتراکم (SCC)<sup>۲</sup> با اندازه‌گیری مقدار سنگدانه درشت در بخش‌های بالا و پایین آزمون (ستون) استوانه‌ای است.

۱-۲ این استاندارد برای بتن خودتراکم حاوی سنگدانه سبک‌وزن کاربرد ندارد.

۱-۳ این استاندارد برای اندازه‌گیری تحت شرایط آزمایشگاهی و کارگاهی کاربرد دارد.

### ۲ مراجع الزامی

در مراجع زیر ضوابطی وجود دارد که در متن این استاندارد به صورت الزامی به آن‌ها ارجاع داده شده است. بدین ترتیب، آن ضوابط جزئی از این استاندارد محسوب می‌شوند.

در صورتی که به مرجعی با ذکر تاریخ انتشار ارجاع داده شده باشد، اصلاحیه‌ها و تجدیدنظرهای بعدی آن برای این استاندارد الزام‌آور نیست. در مورد مراجعی که بدون ذکر تاریخ انتشار به آن‌ها ارجاع داده شده است، همواره آخرین تجدیدنظر و اصلاحیه‌های بعدی برای این استاندارد الزام‌آور است.

استفاده از مراجع زیر برای کاربرد این استاندارد الزامی است:

2-1 ASTM C125, Terminology Relating to Concrete and Concrete Aggregates

2-2 ASTM C127, Test Method for Relative Density (Specific Gravity) and Absorption of Coarse Aggregate

یادآوری - استاندارد ملی ایران شماره ۴۹۸۲:۱۳۹۶، سنگدانه - تعیین چگالی، چگالی نسبی (وزن مخصوص) و جذب آب سنگدانه درشت - روش آزمون، با استفاده از استاندارد ASTM C127: 2015 تدوین شده است.

2-3 ASTM C173/C173M, Test Method for Air Content of Freshly Mixed Concrete by the Volumetric Method

---

۱- توضیحات تکمیلی در خصوص دامنه کاربرد این استاندارد، در بند اهمیت و کاربرد (به بند ۵ مراجعه شود) ارائه شده است.  
2- Self-consolidating concrete



**یادآوری** - استاندارد ملی ایران شماره ۳۸۲۳:۱۳۹۵، بتن آماده - اندازه‌گیری هوای بتن به روش حجمی - روش آزمون، با استفاده از استاندارد ASTM C173/C173M: 2014 تدوین شده است.

#### **2-4 ASTM C192/C192M, Practice for Making and Curing Concrete Test Specimens in the Laboratory**

**یادآوری** - استاندارد ملی ایران شماره ۵۸۱:۱۳۹۳، بتن - ساخت و عمل‌آوری آزمون‌های بتن در آزمایشگاه - آیین کار، با استفاده از استاندارد ASTM C192/C192M: 2014 تدوین شده است.

#### **2-5 ASTM C231/C231M, Test Method for Air Content of Freshly Mixed Concrete by the Pressure Method**

**یادآوری** - استاندارد ملی ایران شماره ۱۵۹۰۴:۱۳۹۷، بتن تازه - تعیین مقدار هوای بتن تازه مخلوط‌شده به روش فشاری - روش آزمون، با استفاده از استاندارد ASTM C231/C231M: 2017a تدوین شده است.

#### **2-6 ASTM C1712, Test Method for Rapid Assessment of Static Segregation Resistance of Self-Consolidating Concrete Using Penetration Test**

**یادآوری** - استاندارد ملی ایران شماره ۱۹۳۸۷:۱۳۹۴، بتن - تخمین سریع مقاومت در برابر جداسازی ذرات بتن خودتراکم با استفاده از آزمون نفوذ - روش آزمون، با استفاده از استاندارد ASTM C1712: 2009 تدوین شده است.

#### **2-7 ASTM C1758/C1758M, Practice for Fabricating Test Specimens with Self-Consolidating Concrete**

**یادآوری** - استاندارد ملی ایران شماره ۲۲۶۹۳:۱۳۹۷، بتن - ساخت آزمون‌های بتن خودتراکم - آیین کار، با استفاده از استاندارد ASTM C1758/C1758M: 2015 تدوین شده است.

#### **2-8 ASTM D1785, Specification for Poly(Vinyl Chloride) (PVC) Plastic Pipe, Schedules 40, 80, and 120**

### **۳ اصطلاحات و تعاریف**

#### **۱-۳ تعاریف**

۱-۱-۳ در این استاندارد، اصطلاحات و تعاریف ارائه شده در استاندارد ASTM C125 به کار می‌رود.

#### **۲-۳ تعاریف مربوط به اصطلاحات ویژه این استاندارد**

##### **۱-۲-۳**

#### **جداسازی ایستایی**

#### **static segregation**

عبارت از ته‌نشینی سنگدانه‌های درشت در توده دست‌نخورده بتن تازه است.

### **۴ خلاصه روش آزمون**

۱-۴ نمونه بتن خودتراکم تازه مخلوط‌شده بدون کوبیدن یا لرزاندن در داخل قالب استوانه‌ای ریخته می‌شود. قالب به سه بخش ارتفاعی تقسیم می‌شود. قسمت‌هایی از بتن خودتراکم در بخش بالا و پایین قالب

روی الک ۴,۷۵ mm (نمره ۴) شسته می‌شود و سنگدانه درشت روی الک باقی می‌ماند. جرم‌های سنگدانه درشت در بخش‌های بالا و پایین تعیین شده و درصد جدایشی ایستایی محاسبه می‌شود.

## ۵ اهمیت و کاربرد

۱-۵ این استاندارد، روشی برای تعیین پتانسیل جدایشی بتن خودتراکم به کاربرها ارائه می‌کند. یادآوری ۱- این روش آزمون ممکن است به اندازه کافی برای ارزیابی بتن‌های خودتراکم در کارگاه قبل از جای‌دهی سریع نباشد. برای ارزیابی سریع مقاومت در برابر جدایشی ایستایی بتن خودتراکم به استاندارد ASTM C1712، مراجعه شود.

۲-۵ این روش آزمون باید برای طراحی مخلوط‌های بتن خودتراکم که جدایشی‌شان بیش‌تر از حدود مشخصه نیست، استفاده شود. بتن خودتراکم، بتن روانی است که اگر از نسبت‌های اختلاط مناسبی برای دستیابی به چسبندگی برخوردار نباشد، می‌تواند مستعد جدایشی باشد. بتن خودتراکم با چسبندگی مناسب برای تمامی کاربردها اهمیت دارد، ولی به‌طور ویژه‌ای برای مقاطع با عمق زیاد مانند دیوارها یا ستون‌ها دارای اهمیت است. بنابراین، درجه جدایشی می‌تواند نشان‌دهنده مناسب بودن مخلوط برای کاربرد موردنظر باشد.

یادآوری ۲- برخی از مقادیر جدایشی قابل قبول است، به‌شرطی که مقاومت موردنظر و عملکرد دوام تامین شود.

## ۶ وسایل

### ۱-۶ ترازو

که مطابق با استاندارد ASTM C127 باشد.

### ۲-۶ قالب ستونی

بخش ستونی قالب باید از جنس لوله پلاستیکی پلی‌وینیل کلراید (PVC) با مشخصات Sch40، طبق الزامات استاندارد ASTM D1785 باشد. ستون باید دارای قطر اسمی ۲۰۰ mm و ارتفاع ۶۶۰ mm باشد، که به سه بخش تقسیم می‌شود. ارتفاع بخش بالایی باید برابر ۱۶۵ mm، ارتفاع بخش میانی برابر ۳۳۰ mm و ارتفاع بخش پایینی برابر ۱۶۵ mm باشد (به شکل ۱ مراجعه شود). هر بخش باید دارای قسمت‌های انتهایی صاف و تخت بوده و به‌صورت «بالا»، «میانی» و «پایین» با توجه به موقعیت آن‌ها در ستون علامت‌گذاری شود. اتصال‌دهنده‌ها، قلاب‌ها، گیره‌ها یا سامانه چفت و بست مناسب دیگر که برای اتصال بخش‌های مختلف ستون به‌هم‌دیگر و بستن آن به صفحه پایه استفاده می‌شود، باید به‌گونه‌ای باشد که از نشت ملات جلوگیری کند. قالب ستون باید به‌طور محکم به یک صفحه‌پایه صلب و غیرجاذب به‌شکل مربع با ابعاد حداقل  $300 \text{ mm} \times 300 \text{ mm}$  ثابت شود.

یادآوری ۳- تجربه نشان داده است، صفحه پایه ساخته شده از تخته چندلای روکش دار یا آب‌بند با حداقل ضخامت ۲۰ mm برای محکم کردن ستون، مناسب می‌باشد.

۳-۶ صفحه جمع کننده

صفحه جمع کننده برای برداشتن بتن خودتراکم از بخش بالایی ستون به کار می رود و باید از مواد غیرجاذب و صلب به شکل مربع با ابعاد حداقل  $510 \text{ mm} \times 510 \text{ mm}$  باشد. این صفحه باید دارای بخشی برش خورده در وسط به اندازه  $220 \text{ mm}$  بوده و هم چنین دارای لبه صلیبی به ارتفاع حداقل  $50 \text{ mm}$  در پیرامون سه طرف صفحه باشد (به شکل ۲ مراجعه شود).

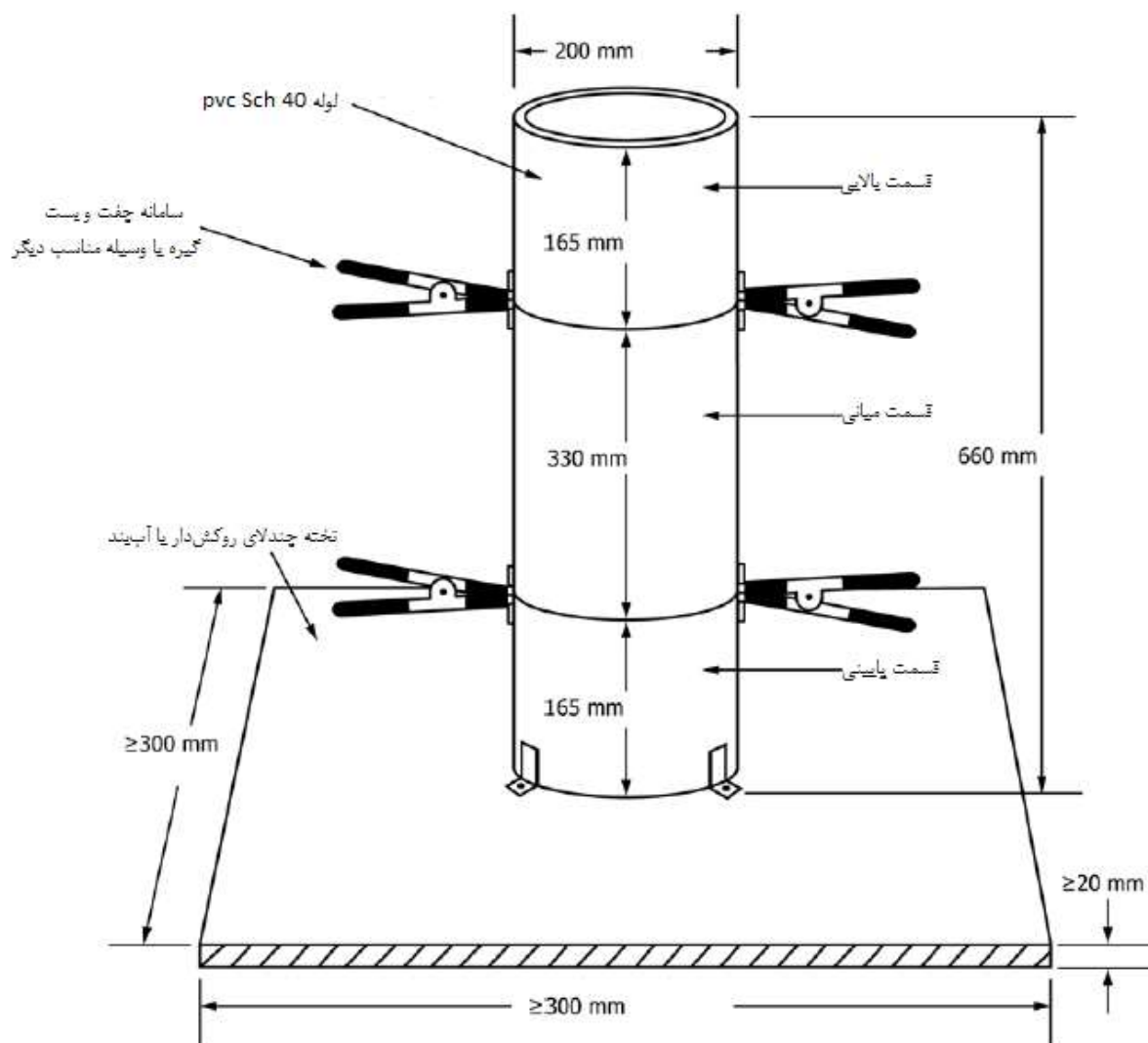
یادآوری ۴- برای فراهم کردن امکان آنکه آزمون قابل انجام باشد، صفحه جمع کننده می تواند دارای پایه هایی یا سامانه های نگه دارنده دیگری باشد، به طوری که تنها یک نفر برای انجام مرحله جمع آوری بتن خودتراکم از بخش فوقانی لازم باشد.

۴-۶ میله تسطیح

که مطابق با استاندارد ASTM C173/C173M یا ASTM C231/C231M باشد.

۵-۶ الک

از الک  $475 \text{ mm}$  (شماره ۴) به شکل مستطیل با ابعاد حداقل  $330 \text{ mm} \times 630 \text{ mm}$  استفاده می شود.



شکل ۱- جزئیات قالب ستونی

### ۶-۶ ظرف نمونه

تشت یا فرغون نشت‌ناپذیر با سطح غیرجاذب که به اندازه کافی بزرگ بوده، تا امکان اختلاط مجدد کل نمونه و نیز نگهداری حجم بتن خودتراکم موردنیاز برای پر کردن قالب، فراهم باشد.

### ۶-۷ سایر ابزارها

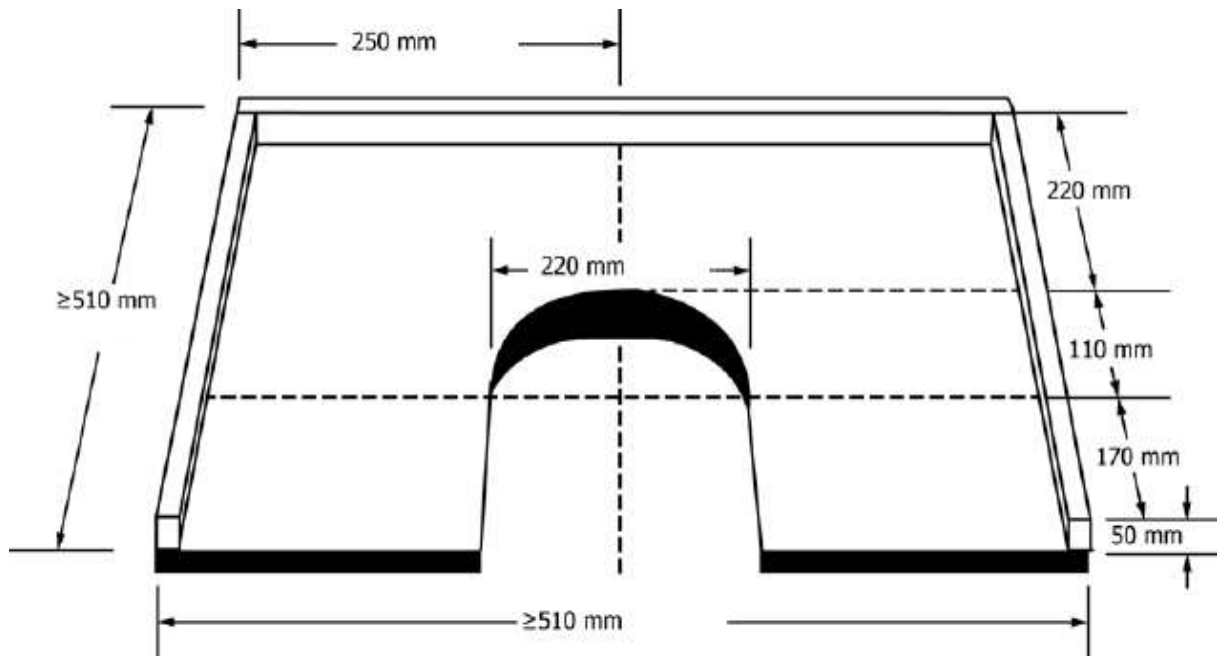
اقلامی مانند بیلچه و کمچه که قابلیت اختلاط مجدد بتن خودتراکم در ظرف نمونه‌برداری، پر کردن وسیله ریزش و یا هر دو را دارا باشد.

### ۷ نمونه

۷-۱ از بتن خودتراکم تازه اختلاط یافته، مطابق با استاندارد ASTM C192/C192M نمونه‌برداری کرده و در ظرف نمونه‌برداری بریزید.

### ۸ روش اجرا

۸-۱ آزمون را روی سطح کار صاف و تراز انجام دهید، سطح کار یا قالب ستون نباید در معرض ارتعاش و دست‌خوردگی باشد.



شکل ۲- جزئیات صفحه جمع‌کننده

- ۲-۸ اختلاط مجدد نمونه: نمونه تهیه شده طبق زیربند ۷-۱ را با استفاده از بیلچه یا کمچه دوباره در ظرف نمونه‌برداری مخلوط کنید، طوری که بتن خودتراکم همگن شود.
- ۳-۸ محیط داخلی قالب را مرطوب کرده و آب راکد روی صفحه‌پایه در داخل ستون را جمع کنید.
- ۴-۸ قالب را از بتن خودتراکم مطابق با استاندارد ASTM C1758/C1758M پر کنید. قالب را در مدت ۲ min به‌طور کامل پر کنید.
- ۵-۸ پس از پر کردن قالب، سطح بتن خودتراکم در بالای قالب را با حرکت اره‌ای میله تسطیح، صاف کنید، طوری که سطح بتن با لبه بالایی قالب هم‌تراز شود.
- ۶-۸ اجازه دهید بتن خودتراکم به مدت  $(1 \pm 15)$  min به‌صورت دست‌نخورده در قالب باقی بماند.
- ۷-۸ گرفتن نمونه‌ها از بخش‌های مختلف قالب، پس از ۱۵ min راکد ماندن طبق زیربند ۸-۶، مراحل زیربندهای ۸-۸ تا ۸-۱۶ را حداکثر در ۲۰ min تکمیل شود.
- ۸-۸ بلافاصله پس از دوره راکد ماندن، بخش بالای قالب را به‌طور محکم نگه داشته و سامانه چفت و بست آن را باز کنید.
- ۹-۸ بخش برش‌خورده صفحه جمع‌کننده را حول قالب ستون، درست در زیر محل اتصال بخش بالایی و میانی قرار داده و بتن را جمع کنید.
- ۱۰-۸ قسمت بالایی قالب را نگه داشته و با استفاده از حرکت چرخشی افقی، بتن خودتراکم بخش بالای ستون را روی صفحه جمع‌کننده ریخته و سپس آن را به داخل یک سطل پلاستیکی منتقل کنید.
- ۱۱-۸ مراحل زیربندهای ۸-۸ تا ۸-۱۰ را برای برداشتن بتن خودتراکم بخش میانی، تکرار کنید. این بتن را دور بریزید.
- ۱۲-۸ نمونه بتن خودتراکم جمع شده از بخش بالایی قالب را روی الک ۴۷۵ mm (شماره ۴) بریزید.
- ۱۳-۸ بتن خودتراکم را روی الک ۴۷۵ mm (شماره ۴) بشوید، طوری که فقط سنگدانه درشت روی الک باقی بماند. سنگدانه درشت را در داخل یک سطل پلاستیکی تمیز نگه دارید.
- ۱۴-۸ مراحل زیربندهای ۸-۱۲ و ۸-۱۳ را برای باقی‌مانده بتن خودتراکم در بخش پایینی قالب تکرار کنید.
- ۱۵-۸ برای رساندن سنگدانه‌های درشت به‌دست‌آمده از هر دو بخش بالایی و پایینی قالب به حالت اشباع با سطح خشک، آن‌ها روی پارچه بزرگ جاذبی غلطانده شده تا زمانی که لایه‌های آب قابل رویت بر روی آن‌ها از بین برود.
- ۱۶-۸ جرم سنگدانه درشت به‌دست‌آمده از بخش بالایی و پایینی قالب را با تقریب  $50 \text{ g}$ ، تعیین کنید.

## ۹ محاسبه

۹-۱ درصد جدادگی ایستایی را با استفاده از معادله زیر تعیین کنید:

$$\text{اگر } CA_B > CA_T, \quad S = 2 \left[ \frac{(CA_B - CA_T)}{(CA_B + CA_T)} \right] \times 100$$

$$\text{اگر } CA_B \leq CA_T, \quad S = 0$$

که در آن:

$S$  درصد جدادگی ایستایی؛

$CA_T$  جرم سنگدانه درشت در بخش بالایی ستون؛

$CA_B$  جرم سنگدانه درشت در بخش پایینی ستون.

## ۱۰ گزارش

۱۰-۱ طرح اختلاط؛

۱۰-۲ جرم سنگدانه درشت به دست آمده از بخش بالایی و پایینی قالب به صورت مجزا و با تقریب  $0.05 \text{ kg}$ ؛

۱۰-۳ درصد جدادگی ایستایی با تقریب  $0.1\%$ .

## ۱۱ دقت و اریبی

۱۱-۱ دقت

تخمین دقت این روش آزمون به صورت دقیق مشخص نشده است. انحراف معیار تکرارپذیری این روش آزمون با استفاده از یک مطالعه شامل پنج بار تکرار پیمانها از یک مخلوط بتن خودتراکم با میانگین جدادگی ایستایی  $3.8\%$ ، برابر  $0.2\%$  تعیین شده است.

۱۱-۲ اریبی

از آن جا که جدادگی سنگدانه درشت بتن خودتراکم فقط بر اساس این روش آزمون تعیین می شود، روش مورد استفاده در این استاندارد فاقد اریبی است.

## پیوست الف

### (آگاهی‌دهنده)

## تغییرات اعمال شده در این استاندارد در مقایسه با استاندارد منبع

### الف-۱ کلیات

برای کاربرد این استاندارد در داخل کشور، تغییراتی در مقایسه با استاندارد منبع، به شرح زیر اعمال شده است:

### الف-۲ بخش‌های حذف شده

- در بند هدف و دامنه کاربرد، زیربند ۱-۴ استاندارد منبع حذف شده است.
- در بند هدف و دامنه کاربرد، زیربند ۱-۵ استاندارد منبع حذف شده است.
- در بند هدف و دامنه کاربرد، زیربند ۱-۷ استاندارد منبع حذف شده است.
- بند ۱۲ استاندارد منبع (کلمات کلیدی) حذف شده است.

### الف-۳ بخش‌های جایگزین شده

- در بند هدف و دامنه کاربرد، زیربند ۱-۶ استاندارد منبع با عنوان هشدار ۱ و ۲ به ابتدای متن استاندارد انتقال داده شده است.