



جمهوری اسلامی ایران
Islamic Republic of Iran
سازمان ملی استاندارد ایران

Iranian National Standardization Organization



استاندارد ملی ایران
۱۷۷۶۶
تجدیدنظر اول
۱۳۹۷

INSO
17766
1st Revision
2019

Identical with
ASTM C938:
2016

نسبت‌های اختلاط روان‌ملاط برای بتن
پیش‌آکنده - روش آزمون

Proportioning grout mixtures for
preplaced-aggregate concrete- Test method

ICS: 91.100.30

استاندارد ملی ایران شماره ۱۷۷۶۶ (تجدیدنظر اول): سال ۱۳۹۷

سازمان ملی استاندارد ایران

تهران، ضلع جنوب غربی میدان ونک، خیابان ولیعصر، پلاک ۲۵۹۲

صندوق پستی: ۱۴۱۵۵-۶۱۳۹ تهران- ایران

تلفن: ۵-۸۸۸۷۹۴۶۱

دورنگار: ۸۸۸۸۷۱۰۳ و ۸۸۸۸۷۰۸۰

کرج، شهر صنعتی، میدان استاندارد

صندوق پستی: ۳۱۵۸۵-۱۶۳ کرج - ایران

تلفن: ۸-۳۲۸۰۶۰۳۱ (۰۲۶)

دورنگار: ۳۲۸۰۸۱۱۴ (۰۲۶)

رایانامه: standard@isiri.gov.ir

وبگاه: <http://www.isiri.gov.ir>

Iranian National Standardization Organization (INSO)

No. 2592 Valiasr Ave., South western corner of Vanak Sq., Tehran, Iran

P. O. Box: 14155-6139, Tehran, Iran

Tel: + 98 (21) 88879461-5

Fax: + 98 (21) 88887080, 88887103

Standard Square, Karaj, Iran

P.O. Box: 31585-163, Karaj, Iran

Tel: + 98 (26) 32806031-8

Fax: + 98 (26) 32808114

Email: standard@isiri.gov.ir

Website: <http://www.isiri.gov.ir>

به نام خدا

آشنایی با سازمان ملی استاندارد ایران

سازمان ملی استاندارد ایران به موجب بند یک ماده ۳ قانون اصلاح قوانین و مقررات مؤسسه استاندارد و تحقیقات صنعتی ایران، مصوب بهمن ماه ۱۳۷۱ تنها مرجع رسمی کشور است که وظیفه تعیین، تدوین و نشر استانداردهای ملی (رسمی) ایران را به عهده دارد.

تدوین استاندارد در حوزه‌های مختلف در کمیسیون‌های فنی مرکب از کارشناسان سازمان، صاحب‌نظران مراکز و مؤسسات علمی، پژوهشی، تولیدی و اقتصادی آگاه و مرتبط انجام می‌شود و کوششی همگام با مصالح ملی و با توجه به شرایط تولیدی، فناوری و تجاری است که از مشارکت آگاهانه و منصفانه صاحبان حق و نفع، شامل تولیدکنندگان، مصرف‌کنندگان، صادرکنندگان و واردکنندگان، مراکز علمی و تخصصی، نهادها، سازمان‌های دولتی و غیردولتی حاصل می‌شود. پیش‌نویس استانداردهای ملی ایران برای نظرخواهی به مراجع ذی‌نفع و اعضای کمیسیون‌های مربوط ارسال می‌شود و پس از دریافت نظرها و پیشنهادهای در کمیته ملی مرتبط با آن رشته طرح و در صورت تصویب، به عنوان استاندارد ملی (رسمی) ایران چاپ و منتشر می‌شود.

پیش‌نویس استانداردهایی که مؤسسات و سازمان‌های علاقه‌مند و ذی‌صلاح نیز با رعایت ضوابط تعیین شده تهیه می‌کنند در کمیته ملی طرح، بررسی و در صورت تصویب، به عنوان استاندارد ملی ایران چاپ و منتشر می‌شود. بدین ترتیب، استانداردهایی ملی تلقی می‌شود که بر اساس مقررات استاندارد ملی ایران شماره ۵ تدوین و در کمیته ملی استاندارد مربوط که در سازمان ملی استاندارد ایران تشکیل می‌شود به تصویب رسیده باشد.

سازمان ملی استاندارد ایران از اعضای اصلی سازمان بین‌المللی استاندارد (ISO)^۱، کمیسیون بین‌المللی الکتروتکنیک (IEC)^۲ و سازمان بین‌المللی اندازه‌شناسی قانونی (OIML)^۳ است و به عنوان تنها رابط^۴ کمیسیون کدکس غذایی (CAC)^۵ در کشور فعالیت می‌کند. در تدوین استانداردهای ملی ایران ضمن توجه به شرایط کلی و نیازمندی‌های خاص کشور، از آخرین پیشرفت‌های علمی، فنی و صنعتی جهان و استانداردهای بین‌المللی بهره‌گیری می‌شود.

سازمان ملی استاندارد ایران می‌تواند با رعایت موازین پیش‌بینی شده در قانون، برای حمایت از مصرف‌کنندگان، حفظ سلامت و ایمنی فردی و عمومی، حصول اطمینان از کیفیت محصولات و ملاحظات زیست‌محیطی و اقتصادی، اجرای بعضی از استانداردهای ملی ایران را برای محصولات تولیدی داخل کشور و/یا اقلام وارداتی، با تصویب شورای عالی استاندارد، اجباری کند. سازمان می‌تواند به منظور حفظ بازارهای بین‌المللی برای محصولات کشور، اجرای استانداردهای کالاهای صادراتی و درجه‌بندی آن را اجباری کند. همچنین برای اطمینان بخشیدن به استفاده‌کنندگان از خدمات سازمان‌ها و مؤسسات فعال در زمینه مشاوره، آموزش، بازرسی، ممیزی و صدور گواهی سیستم‌های مدیریت کیفیت و مدیریت زیست‌محیطی، آزمایشگاه‌ها و مراکز واسنجی (کالیبراسیون) وسایل سنجش، سازمان ملی استاندارد این‌گونه سازمان‌ها و مؤسسات را بر اساس ضوابط نظام تأیید صلاحیت ایران ارزیابی می‌کند و در صورت احراز شرایط لازم، گواهینامه تأیید صلاحیت به آن‌ها اعطا و بر عملکرد آن‌ها نظارت می‌کند. ترویج دستگاه بین‌المللی یکاها، واسنجی وسایل سنجش، تعیین عیار فلزات گرانبها و انجام تحقیقات کاربردی برای ارتقای سطح استانداردهای ملی ایران از دیگر وظایف این سازمان است.

1- International Organization for Standardization

2- International Electrotechnical Commission

3- International Organization for Legal Metrology (Organisation Internationale de Metrologie Legals)

4- Contact point

5- Codex Alimentarius Commission

کمیسیون فنی تدوین استاندارد

«نسبت‌های اختلاط روان‌ملات برای بتن پیش‌آکنده - روش آزمون»

(تجدیدنظر اول)

رئیس:

روا، افشین

(کارشناسی ارشد مهندسی عمران)

دبیر:

ارشد، بهمن

(کارشناسی ارشد مهندسی عمران)

اعضا: (اسامی به ترتیب حروف الفبا)

امین بخش، آرمان

(کارشناسی ارشد مهندسی عمران)

تقی‌زاده، نادر

(کارشناسی ارشد زمین‌شناسی)

حیدری‌زاد، حمیدرضا

(کارشناسی مهندسی عمران)

خدایی، حسن

(کارشناسی ارشد شیمی)

عباسی رزگله، محمد حسین

(کارشناسی مهندسی مواد)

فرشی حق‌رو، ساسان

(دکتری مهندسی عمران)

کریمیان خسروشاهی، فریبا

(کارشناسی ارشد مهندسی شیمی)

سمت و/یا محل اشتغال:

اداره کل استاندارد آذربایجان شرقی

اداره کل استاندارد آذربایجان شرقی

شرکت خانه‌سازی پیش‌ساخته آذربایجان

آزمایشگاه فنی و مکانیک خاک اداره کل راه و شهرسازی

استان آذربایجان شرقی

آزمایشگاه آراد خاک بهینه کاوش

شرکت سیمان صوفیان

سازمان ملی استاندارد ایران

اداره کل استاندارد آذربایجان شرقی

شرکت آذربام عایقکار

اعضا: (اسامی به ترتیب حروف الفبا)

سمت و/یا محل اشتغال:

سازمان ملی استاندارد ایران	مجتبوی، سید علیرضا (کارشناسی مهندسی مواد)
شرکت نفت پاسارگاد	مجیدی، مرتضی (کارشناسی مهندسی تکنولوژی صنایع شیمیایی)
اداره کل استاندارد آذربایجان شرقی	محمدزاده، شهرام (کارشناسی ارشد مهندسی عمران)
مجتمع بتن آماده امامیه	محمودی، توحید (کارشناسی ارشد مهندسی عمران)
شرکت بنیاد بتن آذربادگان	محمودی، ولی (کارشناسی ارشد مهندسی عمران)
شرکت آرمان صنعت تدبیر اندیش	موسوی، محمد (کارشناسی مهندسی عمران)

ویراستار:

اداره کل استاندارد آذربایجان شرقی	روا، افشین (کارشناسی ارشد مهندسی عمران)
-----------------------------------	--

فهرست مندرجات

صفحه	عنوان
ز	پیش‌گفتار
۱	۱ هدف و دامنه کاربرد
۱	۲ مراجع الزامی
۲	۳ اصطلاحات و تعاریف
۲	۴ اصول آزمون
۳	۵ اهمیت و کاربرد
۳	۶ وسایل آزمون
۳	۱-۶ مخلوط‌کن
۴	۲-۶ ترازو
۴	۳-۶ کولیس فک‌دار
۴	۷ مصالح
۴	۸ نمونه‌برداری
۵	۹ عمل‌آوری
۵	۱۰ روش اجرای آزمون
۶	۱۱ گزارش آزمون

پیش‌گفتار

استاندارد «نسبت‌های اختلاط روان‌مالات برای بتن پیش‌آکنده- روش آزمون» که نخستین بار در سال ۱۳۹۲ تدوین و منتشر شد، بر اساس پیشنهادهای دریافتی و بررسی و تأیید کمیسیون‌های مربوط برای اولین بار مورد تجدیدنظر قرار گرفت و در هشتصد و نوزدهمین اجلاس کمیته ملی استاندارد مهندسی ساختمان و مصالح و فرآورده‌های ساختمانی مورخ ۹۷/۱۱/۱۶ تصویب شد. اینک این استاندارد به استناد بند یک ماده ۳ قانون اصلاح قوانین و مقررات مؤسسه استاندارد و تحقیقات صنعتی ایران، مصوب بهمن ماه ۱۳۷۱، به عنوان استاندارد ملی ایران منتشر می‌شود.

استانداردهای ملی ایران بر اساس استاندارد ملی ایران شماره ۵ (استانداردهای ملی ایران- ساختار و شیوه نگارش) تدوین می‌شوند. برای حفظ همگامی و هماهنگی با تحولات و پیشرفت‌های ملی و جهانی در زمینه صنایع، علوم و خدمات، استانداردهای ملی ایران در صورت لزوم تجدیدنظر خواهند شد و هر پیشنهادی که برای اصلاح و تکمیل این استانداردها ارائه شود، هنگام تجدیدنظر در کمیسیون فنی مربوط مورد توجه قرار خواهد گرفت. بنابراین، باید همواره از آخرین تجدیدنظر استانداردهای ملی ایران استفاده کرد.

این استاندارد جایگزین استاندارد ملی ایران شماره ۱۷۷۶۶: سال ۱۳۹۲ می‌شود.

منبع و ماخذی که برای تهیه و تدوین این استاندارد مورد استفاده قرار گرفته به شرح زیر است:

ASTM C938: 2016, Standard Practice for Proportioning Grout Mixtures for Preplaced-Aggregate Concrete

نسبت‌های اختلاط روان‌ملات برای بتن پیش‌آکنده - روش آزمون

هشدار - در این استاندارد تمام موارد ایمنی و بهداشتی درج نشده است. در صورت مواجهه با چنین مواردی، مسئولیت برقراری شرایط بهداشت و ایمنی مناسب و اجرای آن بر عهده کاربر این استاندارد است.

۱ هدف و دامنه کاربرد^۱

۱-۱ هدف از تدوین این استاندارد، تعیین روش آزمایشگاهی برای انتخاب نسبت‌های اختلاط روان‌ملات به کار رفته در تولید بتن پیش‌آکنده (PA)^۲ است.

۲ مراجع الزامی

در مراجع زیر ضوابطی وجود دارد که در متن این استاندارد به صورت الزامی به آن‌ها ارجاع داده شده است. بدین ترتیب، آن ضوابط جزئی از این استاندارد محسوب می‌شوند.

در صورتی که به مرجعی با ذکر تاریخ انتشار ارجاع داده شده باشد، اصلاحیه‌ها و تجدیدنظرهای بعدی آن برای این استاندارد الزام‌آور نیست. در مورد مرجعی که بدون ذکر تاریخ انتشار به آن‌ها ارجاع داده شده است، همواره آخرین تجدیدنظر و اصلاحیه‌های بعدی برای این استاندارد الزام‌آور است.

استفاده از مراجع زیر برای کاربرد این استاندارد الزامی است:

2-1 ASTM C125, Terminology Relating to Concrete and Concrete Aggregates

2-2 ASTM C150/C150M, Specification for Portland Cement

2-3 ASTM C185, Test Method for Air Content of Hydraulic Cement Mortar

یادآوری - استاندارد ملی ایران شماره ۶۱۷۰: ۱۳۸۷، سیمان - تعیین هوای ملات سیمان هیدرولیکی - روش آزمون، با استفاده از استاندارد ASTM C185-02: 2007 تدوین شده است.

2-4 ASTM C219, Terminology Relating to Hydraulic Cement

2-5 ASTM C618, Specification for Coal Fly Ash and Raw or Calcined Natural Pozzolan for Use in Concrete

2-6 ASTM C637, Specification for Aggregates for Radiation-Shielding Concrete

یادآوری - استاندارد ملی ایران شماره ۱۵۵۲۷: ۱۳۹۷، سنگدانه‌های مورد استفاده در بتن محافظ در برابر پرتو-ویژگی‌ها، با استفاده از استاندارد ASTM C637: 2014 تدوین شده است.

2-7 ASTM C937, Specification for Grout Fluidifier for Preplaced-Aggregate Concrete

۱- توضیحات تکمیلی در خصوص دامنه کاربرد این استاندارد، در بند اهمیت و کاربرد (به بند ۵ مراجعه شود) ارائه شده است.

2- Preplaced-aggregate (PA) concrete

یادآوری - استاندارد ملی ایران شماره ۱۷۷۶۷: ۱۳۹۲، روانساز روان‌ملات برای بتن پیش‌آکنده-ویژگی‌ها، با استفاده از استاندارد ASTM C937: 2010 تدوین شده است.

2-8 ASTM C939/C939M, Test Method for Flow of Grout for Preplaced-Aggregate Concrete (Flow Cone Method)

یادآوری - استاندارد ملی ایران شماره ۱۷۵۱۰: ۱۳۹۳، تعیین مقدار روانی روان‌ملات برای بتن با سنگدانه از پیش‌آکنده با استفاده از قیف جریان- روش آزمون، با استفاده از استاندارد ASTM C939: 2010 تدوین شده است.

2-9 ASTM C940, Test Method for Expansion and Bleeding of Freshly Mixed Grouts for Preplaced-Aggregate Concrete in the Laboratory

یادآوری - استاندارد ملی ایران شماره ۱۷۰۷۴: ۱۳۹۲، انبساط و آب‌انداختگی گروت‌های مخلوط شده تازه برای بتن با سنگدانه از پیش‌آکنده در آزمایشگاه- روش آزمون، با استفاده از استاندارد ASTM C940: 2010a تدوین شده است.

2-10 ASTM C941, Test Method for Water Retentivity of Grout Mixtures for Preplaced-Aggregate Concrete in the Laboratory

2-11 ASTM C942, Test Method for Compressive Strength of Grouts for Preplaced-Aggregate Concrete in the Laboratory

یادآوری - استاندارد ملی ایران شماره ۸۱۹۳: ۱۳۹۴، بتن- تعیین مقاومت فشاری روان‌ملات‌های بتن پیش‌آکنده در آزمایشگاه- روش آزمون، با استفاده از استاندارد ASTM C942: 2015 تدوین شده است.

2-12 ASTM C943, Practice for Making Test Cylinders and Prisms for Determining Strength and Density of Preplaced-Aggregate Concrete in the Laboratory

یادآوری - استاندارد ملی ایران شماره ۸۱۲۹: ۱۳۸۲، بتن- ساخت نمونه‌های استوانه‌ای و منشوری جهت تعیین مقاومت و چگالی بتن پیش‌آکنده در آزمایشگاه- آیین کار، با استفاده از استاندارد ASTM C943: 1996 تدوین شده است.

۳ اصطلاحات و تعاریف

در این استاندارد، اصطلاحات و تعاریف ارائه شده در استانداردهای ASTM C125 و ASTM C219، به‌کار می‌رود.

۴ اصول آزمون

۴-۱ روان‌ملات‌ها با روانی سیال از یک یا چند مخلوط متشکل از سیمان، پوزولان، سنگدانه ریز، روانساز، آب و سایر مواد افزودنی شیمیایی یا بدون کاربرد آن‌ها تهیه می‌شود، و برای تعیین موارد زیر مورد آزمون قرار می‌گیرد:

۴-۱-۱ ویژگی‌های روان‌ملات؛ و

۴-۱-۲ ویژگی‌های بتن پیش‌آکنده ساخته شده با روان‌ملات، در صورتی که روان‌ملات برای چنین کاربردی در نظر گرفته شده باشد.

۴-۲ روش آزمون و تجهیزات موردنیاز برای اختلاط روان‌ملات بتن پیش‌آکنده، در این استاندارد ارائه شده است.

۵ اهمیت و کاربرد

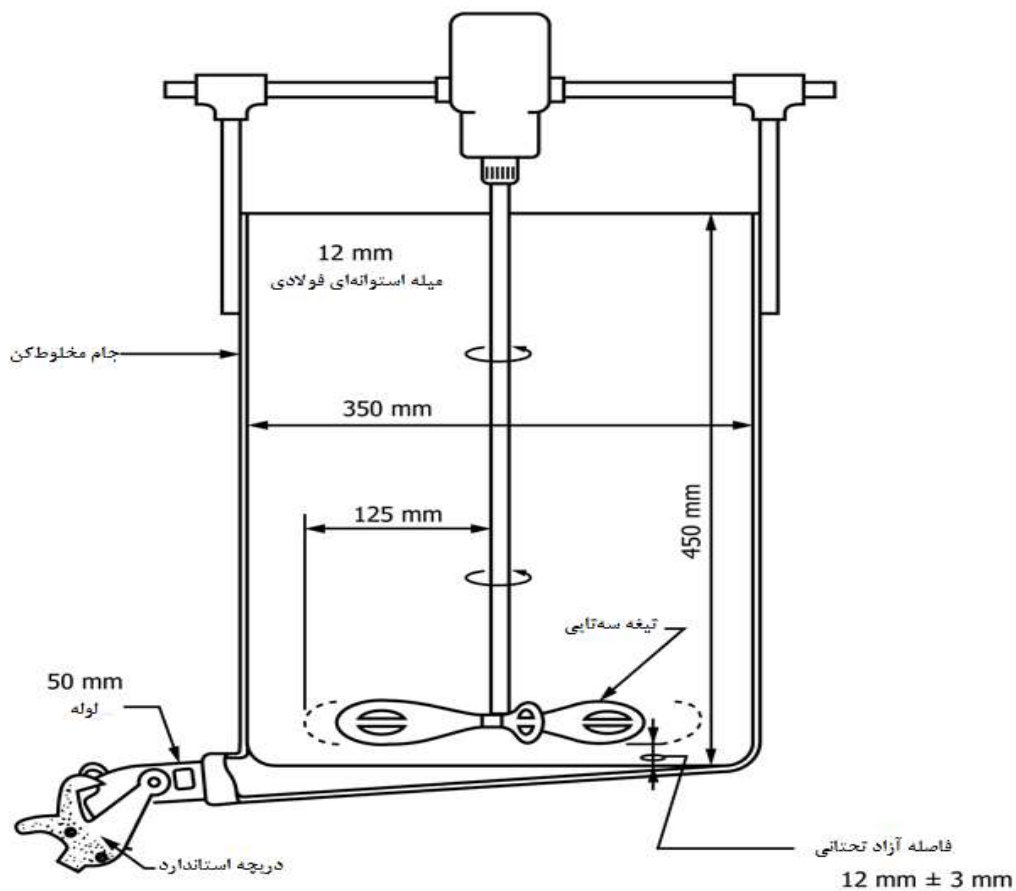
۵-۱ این استاندارد، یک روش متعارف برای انتخاب نسبت‌های اختلاط روان‌ملات به کار رفته با روانی سیال در تولید بتن پیش‌آکنده ارائه می‌کند، که ضوابط کاربردی مقاومت، چگالی و سایر ویژگی‌ها را برآورده می‌کند.

۵-۲ این استاندارد هم‌چنین برای تعیین نسبت اجزای سازنده روان‌ملات مخلوط شده با روانی سیال کاربرد دارد، که الزامات تعیین شده برای پر کردن خلل و فرج‌ها، حفره‌ها و فضاهای خالی در سنگ، پی‌ها و سازه‌های بتنی را برآورده می‌کند.

۶ وسایل آزمون

۶-۱ مخلوط‌کن

ساختار آن در شکل ۱ نشان داده شده است. سه تیغه مخلوط‌کن باید از ورق فولادی به ضخامت ۳ mm و با طول (۱۰۰ تا ۱۲۵) mm به شکل بیضی ساخته شود. هر تیغه باید دو شکاف به طول (۲۵ تا ۷۵) mm در مرکز محور اصلی داشته باشد و باید با زاویه 23° نسبت به سطح افق، طوری به میله استوانه‌ای جوش داده شود که در مدت دوران، روان‌ملات را به سمت پایین مخلوط‌کن براند. سرعت دورانی تیغه‌های مخلوط‌کن تحت بار باید تقریباً برابر 275 r/min باشد.



شکل ۱- مخلوط‌کن روان‌ملات

۲-۶ ترازو

که دارای درستی $\pm 0.3\%$ جرم آزمون در هر نقطه از گستره کاربرد آن، است.

۳-۶ کولیس فک‌دار

که امکان اندازه‌گیری تا ۳۰۰ mm با تفکیک‌پذیری حداقل ۰.۱ mm را دارا می‌باشد.

۷ مصالح

۱-۷ برای اهداف آزمون، مصالح به‌جز آب اختلاط باید الزامات زیر را برآورده سازد، مگر این که در اسناد پروژه به‌صورت دیگری مشخص شده باشد:

۱-۱-۷ سیمان پرتلند مطابق با استاندارد ASTM C150/C150M و غیر هوازا؛

۲-۱-۷ پوزولان مطابق با استاندارد ASTM C618، در صورت کاربرد؛

۳-۱-۷ روانساز مطابق با استاندارد ASTM C937؛ و

۴-۱-۷ سنگدانه ریز مطابق با رده 1 جدول 2 استاندارد ASTM C637 برای چگالی نسبی کم‌تر از ۳ و مطابق با رده 2 برای چگالی ۳ و بالاتر از آن.

۲-۷ در صورتی که روان‌ملاط برای کاربرد در یک پروژه مشخص، تعیین نسبت شده است، برای اهداف آزمون، مصالح باید معرف همان منبع یا نوع باشد و همان‌طور که استفاده خواهد شد و یا برای کاربرد در پروژه در نظر گرفته شده است، تشریح شوند.

۳-۷ آب اختلاط، اگر تمیز و قابل شرب باشد، برای اهداف متعارف آزمون قابل قبول می‌باشد.

۸ نمونه‌برداری

۱-۸ نمونه‌های روان‌ملاط آماده شده برای آزمون، باید معرف مخلوطی باشند که نمونه‌ها از آن‌ها برداشته شده‌اند.

۲-۸ هم‌زدن مخلوط تا زمانی که تمامی نمونه‌های موردنیاز برداشته شوند، باید ادامه داشته باشد.

۳-۸ روان‌ملاط داخل مخلوط‌کن را نباید با اضافه کردن آب، دوباره مخلوط کرد. هر گاه به‌منظور تنظیم روانی، آب اختلاط اضافه شود، باید یک مخلوط جدید برای آزمون آماده شود.

۴-۸ نمونه‌های برداشته برای آزمون باید به ترتیب زیر باشند: (۱) روانی، (۲) انبساط^۱ و آب انداختگی، (۳) سایر الزامات.

۹ عمل آوری

۹-۱ دمای آزمایشگاه و تمامی مصالح روان ملات را در دمای 23 ± 2 °C حفظ کنید، مگر این که به صورت دیگری مشخص شده باشد.

۱۰ روش اجرای آزمون

۱۰-۱ اجزای سازنده روان ملات را با نسبت‌های جرمی مخلوط کنید، طوری که حجم مخلوط پس از اختلاط تقریباً برابر 0.3 m^3 باشد.

۱۰-۲ نسبت جرمی اولین مخلوط آزمایشی باید شامل نسبت‌های مساوی از مواد سیمانی و سنگدانه ریز بوده و مقدار روان کننده ۱٪ جرم مواد سیمانی باشد، مگر این که توسط تولید کننده به صورت دیگری مشخص شده باشد و آب برای ایجاد روانی به مدت 21 ± 2 s کافی باشد. نسبت جرمی مواد سیمانی باید شامل دو قسمت سیمان پرتلند و یک قسمت پوزولان باشد.

۱۰-۳ در مخلوط‌های آزمایشی بعدی، نسبت‌های اختلاط مصالح باید متنوع باشد تا ضوابط طرح برآورده شود. مخلوط‌های آماده شده ممکن است شامل نسبت سیمان پرتلند به پوزولان متفاوت از نسبت به کار رفته برای اولین مخلوط آزمایشی باشد.

۱۰-۴ قسمت داخلی جام مخلوط‌کن را مرطوب نمایید. مخلوط‌کن را به کار انداخته و اجزای سازنده را به ترتیب زیر در مدت ۲ min در داخل آن بریزید: (۱) آب، (۲) روانساز، (۳) پوزولان (در صورت کاربرد)، (۴) سیمان پرتلند و (۵) سنگدانه ریز. پس از آن که تمامی مصالح اضافه شدند، به مدت ۳ min تا $3 \frac{1}{4}$ min اختلاط را ادامه دهید.

۱۰-۵ برای هر مخلوط آزمایشی، ویژگی‌های روان ملات سیال را مطابق جدول ۱ تعیین نمایید.

جدول ۱- ویژگی‌های روان ملات سیال

روش آزمون	ویژگی
ASTM C939/C939M	روانی (زمان جریان)
ASTM C940	انبساط و آب‌انداختگی
ASTM C941، در صورت نیاز	قابلیت نگهداری آب
به زیربند ۹-۵-۱ مراجعه شود.	چگالی
در صورت نیاز	سایر

۱۰-۵-۱ چگالی روان ملات سیال را مطابق با استاندارد ASTM C185 تعیین کنید. روان ملات را در داخل یک ظرف ریخته و با یک میله چوبی مطابق استاندارد ASTM C185 به آرامی پنج بار به دیواره ظرف ضربه بزنید. ضربه رو متوقف نموده و سپس جرم را اندازه گیری کنید.

۱۰-۶ ویژگی های روان ملات سخت شده و بتن پیش آکنده را مطابق جدول ۲ تعیین کنید.

جدول ۲- ویژگی های روان ملات سخت شده و بتن پیش آکنده

ویژگی	روش آزمون
مقاومت فشاری روان ملات	ASTM C942
مقاومت فشاری بتن پیش آکنده	ASTM C943، در صورت نیاز
چگالی روان ملات	به زیربند ۱۰-۶-۱ مراجعه شود.
چگالی بتن پیش آکنده	به زیربند ۱۰-۶-۱ مراجعه شود، در صورت نیاز

۱۰-۶-۱ چگالی روان ملات یا بتن پیش آکنده را تعیین نمایید (D). جرم آزمون (m) را با درستی حداقل ۰٫۳٪ اندازه گیری کنید.

۱۰-۶-۱-۱ نمونه های مکعبی، هر بعد را با دقت ۰٫۱ mm دوبار اندازه گیری کنید. حجم (v) را از روی میانگین اندازه گیری ها محاسبه کنید.

۱۰-۶-۱-۲ نمونه های استوانه ای بتن پیش آکنده، دو قطر استوانه را در زوایای قائم و در حدود ارتفاع میانی آن، اندازه گیری کنید. طول استوانه را در نقاط انتهایی مقابل یک قطر، اندازه بگیرید. تمام اندازه گیری ها را با دقت ۰٫۱ mm برداشت کنید. حجم را از روی متوسط اندازه گیری ها مطابق رابطه (۱) محاسبه کنید:

$$D = m/v \quad (1)$$

۱۱ گزارش آزمون

برای هر مخلوط (از جمله مخلوط نهایی) اطلاعات زیر باید گزارش شود:

۱۱-۱ تشریح تمامی مصالح به کار رفته، شامل نوع و مقدار قلیایی سیمان پرتلند، نوع پوزولان، منبع و نام روان کننده، دانه بندی و چگالی نسبی سنگدانه ریز و درشت.

۱۱-۲ برای هر مخلوط آزمایشی، ویژگی های روان ملات سیال باید به شرح زیر گزارش شود: (۱) زمان جریان، (۲) انبساط و آب انداختگی، (۳) قابلیت نگهداری آب (در صورت نیاز) و (۴) سایر اطلاعات تعیین شده.

۱۱-۳ برای مخلوط نهایی انتخاب شده، گزارش آزمون باید شامل مقاومت فشاری روان ملات در سن های ۷ روز، ۲۸ روز و ۹۰ روز و چگالی باشد، مگر این که به صورت دیگری مورد نیاز باشد.

۴-۱۱ برای نمونه‌های استوانه‌ای بتن پیش‌آکنده، گزارش آزمون باید شامل مقاومت‌های فشاری در سن‌های ۷، ۲۸ و ۹۰ روزه و چگالی باشد، مگر این که به صورت دیگری مورد نیاز باشد؛

۵-۱۱ ارجاع به این استاندارد ملی ایران.