



جمهوری اسلامی ایران
Islamic Republic of Iran
سازمان ملی استاندارد ایران

Iranian National Standardization Organization



استاندارد ملی ایران

۱۸۸۰۷-۷

چاپ اول

۱۳۹۳

INSO

18807-7

1st.Edition

2015

روش‌های آزمون سیمان - قسمت ۷:
روش‌های نمونه‌برداری و آماده‌سازی
نمونه‌های سیمان

**Methods of testing cement- Part 7:
Methods of taking and preparing samples
of cement**

ICS: 91.100.10

به نام خدا

آشنایی با سازمان ملی استاندارد ایران

مؤسسه استاندارد و تحقیقات صنعتی ایران به موجب بند یک ماده ۳ قانون اصلاح قوانین و مقررات مؤسسه استاندارد و تحقیقات صنعتی ایران، مصوب بهمن ماه ۱۳۷۱ تنها مرجع رسمی کشور است که وظیفه تعیین، تدوین و نشر استانداردهای ملی (رسمی) ایران را به عهده دارد.

نام موسسه استاندارد و تحقیقات صنعتی ایران به موجب یکصد و پنجاه و دومین جلسه شورای عالی اداری مورخ ۹۰/۶/۲۹ به سازمان ملی استاندارد ایران تغییر و طی نامه شماره ۲۰۶/۳۵۸۳۸ مورخ ۹۰/۷/۲۴ جهت اجرا ابلاغ شده است.

تدوین استاندارد در حوزه های مختلف در کمیسیون های فنی مرکب از کارشناسان سازمان، صاحب نظران مراکز و مؤسسات علمی، پژوهشی، تولیدی و اقتصادی آگاه و مرتبط انجام می شود و کوششی همگام با مصالح ملی و با توجه به شرایط تولیدی، فناوری و تجاری است که از مشارکت آگاهانه و منصفانه صاحبان حق و نفع، شامل تولیدکنندگان، مصرف کنندگان، صادرکنندگان و وارد کنندگان، مراکز علمی و تخصصی، نهادها، سازمان های دولتی و غیر دولتی حاصل می شود. پیش نویس استانداردهای ملی ایران برای نظرخواهی به مراجع ذی نفع و اعضای کمیسیون های فنی مربوط ارسال می شود و پس از دریافت نظرها و پیشنهادهای در کمیته ملی مرتبط با آن رشته طرح و در صورت تصویب به عنوان استاندارد ملی (رسمی) ایران چاپ و منتشر می شود.

پیش نویس استانداردهایی که مؤسسات و سازمان های علاقه مند و ذی صلاح نیز با رعایت ضوابط تعیین شده تهیه می کنند در کمیته ملی طرح و بررسی و در صورت تصویب، به عنوان استاندارد ملی ایران چاپ و منتشر می شود. بدین ترتیب، استانداردهایی ملی تلقی می شوند که بر اساس مفاد نوشته شده در استاندارد ملی ایران شماره ۵ تدوین و در کمیته ملی استاندارد مربوط که سازمان ملی استاندارد ایران تشکیل می دهد به تصویب رسیده باشد.

سازمان ملی استاندارد ایران از اعضای اصلی سازمان بین المللی استاندارد (ISO)^۱، کمیسیون بین المللی الکتروتکنیک (IEC)^۲ و سازمان بین المللی اندازه شناسی قانونی (OIML)^۳ است و به عنوان تنها رابط^۴ کمیسیون کدکس غذایی (CAC)^۵ در کشور فعالیت می کند. در تدوین استانداردهای ملی ایران ضمن توجه به شرایط کلی و نیازمندی های خاص کشور، از آخرین پیشرفت های علمی، فنی و صنعتی جهان و استانداردهای بین المللی بهره گیری می شود.

سازمان ملی استاندارد ایران می تواند با رعایت موازین پیش بینی شده در قانون، برای حمایت از مصرف کنندگان، حفظ سلامت و ایمنی فردی و عمومی، حصول اطمینان از کیفیت محصولات و ملاحظات زیست محیطی و اقتصادی، اجرای بعضی از استانداردهای ملی ایران را برای محصولات تولیدی داخل کشور و/ یا اقلام وارداتی، با تصویب شورای عالی استاندارد، اجباری نماید. سازمان می تواند به منظور حفظ بازارهای بین المللی برای محصولات کشور، اجرای استاندارد کالاهای صادراتی و درجه بندی آن را اجباری نماید. همچنین برای اطمینان بخشیدن به استفاده کنندگان از خدمات سازمان ها و مؤسسات فعال در زمینه مشاوره، آموزش، بازرسی، ممیزی و صدور گواهی سیستم های مدیریت کیفیت و مدیریت زیست محیطی، آزمایشگاه ها و مراکز کالیبراسیون (واسنجی) و وسایل سنجش، سازمان ملی استاندارد ایران این گونه سازمان ها و مؤسسات را بر اساس ضوابط نظام تأیید صلاحیت ایران ارزیابی می کند و در صورت احراز شرایط لازم، گواهینامه تأیید صلاحیت به آنها اعطا و بر عملکرد آنها نظارت می کند. ترویج دستگاه بین المللی یکاها، کالیبراسیون (واسنجی) و وسایل سنجش، تعیین عیار فلزات گران بها و انجام تحقیقات کاربردی برای ارتقای سطح استانداردهای ملی ایران از دیگر وظایف این سازمان است.

1- International Organization for Standardization

2 - International Electrotechnical Commission

3- International Organization of Legal Metrology (Organisation Internationale de Metrologie Legale)

4 - Contact point

5 - Codex Alimentarius Commission

کمیسیون فنی تدوین استاندارد

«روش‌های آزمون سیمان - قسمت ۷: روش‌های نمونه‌برداری و آماده‌سازی نمونه‌های سیمان»

رئیس:

تدین، محسن
(دکترای مهندسی عمران)

سمت و / یا نمایندگی

انجمن بتن ایران

دبیر:

رحمتی، علیرضا
(کارشناس ارشد مهندسی عمران)

مجتمع تولیدی، تحقیقاتی و
آزمایشگاهی پاکدشت بتن

اعضاء: (اسامی به ترتیب حروف الفبا)

احمدنژاد، سلیم
(کارشناس ارشد مهندس شیمی)

شرکت سیمان هرمزگان

اسگرو، آرزو
(کارشناس ارشد شیمی)

شرکت سیمان سامان غرب

ایزد پناه، عبدالرحیم
(کارشناس ارشد مهندسی شیمی)

شرکت سیمان تهران

بیژنی، کورش
(کارشناس ارشد شیمی)

شرکت سیمان هرمزگان

پیرهادی ده‌علیخانی، بهمن
(کارشناس ارشد شیمی)

مجتمع تولیدی، تحقیقاتی و
آزمایشگاهی پاکدشت بتن

جلالی، محمد
(کارشناس شیمی)

شرکت مهندسی و تحقیقات غدیر

جهانگیریان، مهدی
(کارشناس مدیریت)

شرکت سیمان هگمتان

شرکت بتن البرز	حسینی مقدم، علیرضا (کارشناس ارشد مهندسی معدن)
شرکت سیمان سپاهان	خانی، هوشنگ (کارشناس ارشد مهندسی شیمی)
شرکت سیمان شرق	رحمانی، مزدک (کارشناس مهندسی مواد- سرامیک)
شرکت سیمان هرمزگان	زارعی، حسن (کارشناس شیمی)
انجمن صنفی کارفرمایان سیمان	سازور، رسول (کارشناس شیمی)
پژوهشگاه استاندارد	سامانیان، حمید (کارشناس ارشد مهندسی مواد - سرامیک)
شرکت پاک بتن ری	سخنور، فرهاد (کارشناس مهندسی معدن)
مجتمع تولیدی، تحقیقاتی و آزمایشگاهی پاکدشت بتن	سلامی، الهام (کارشناس ارشد مهندسی صنایع)
شرکت مهندسی و تحقیقات غدیر	شایسته نام، محمد (کارشناس ارشد شیمی)
سازمان ملی استاندارد ایران	عباسی رزگله، محمد حسین (کارشناس مهندسی مواد - سرامیک)
شرکت سیمان داراب	عفیف، شیرین (کارشناس شیمی)
شرکت سیمان بجنورد	عقیقی، ناصر (کارشناس مهندسی شیمی)

شرکت سیمان دشتستان	قاسمی، جواد (کارشناس صنایع شیمیایی)
شرکت سیمان هرمزگان	گل بهاری، محمود (کارشناس مهندسی شیمی)
شرکت سیمان بجنورد	لطفی، مجید (کارشناس ارشد مهندسی شیمی)
سازمان ملی استاندارد ایران	مجتبوی، سید علیرضا (کارشناس مهندسی مواد-سرامیک)
شرکت سیمان کردستان	محمدی مقدم، ابراهیم (کارشناس ارشد مهندسی مواد)
شرکت سیمان آبیک	محمودی، سعید (کارشناس مهندسی معدن)
مجتمع تولیدی، تحقیقاتی و آزمایشگاهی پاکدشت بتن	ملک‌شاهی، ایمان (کارشناس مهندسی عمران)
شرکت سیمان اردستان	موسوی، سید حسن (کارشناس ارشد سیستم بهره‌وری)
شرکت سیمان غرب	نجفی، مسعود (کارشناس ارشد مهندسی شیمی)

فهرست مندرجات

صفحه	عنوان
ب	آشنایی با سازمان ملی استاندارد
ج	کمیسیون فنی تدوین استاندارد
ز	پیش‌گفتار
ح	مقدمه
۱	۱ هدف و دامنه کاربرد
۱	۲ اصطلاحات و تعاریف
۳	۳ کلیات
۴	۴ وسایل نمونه‌برداری
۴	۵ روش‌های برداری
۵	۶ تواتر نمونه‌برداری
۵	۷ مقدار آماده‌سازی نمونه‌ها
۸	۸ بسته‌بندی و ذخیره‌سازی
۱۰	۹ گزارش نمونه‌برداری

پیش‌گفتار

استاندارد «روش‌های آزمون سیمان - قسمت ۷: روش‌های نمونه‌برداری و آماده‌سازی نمونه‌های سیمان» که پیش‌نویس آن در کمیسیون‌های مربوط توسط سازمان ملی استاندارد ایران تهیه و تدوین شده است و در پانصد و شصت و ششمین اجلاس کمیته ملی استاندارد مهندسی ساختمان و مصالح و فرآورده‌های ساختمانی مورخ ۱۳۹۳/۱۱/۲۶ مورد تصویب قرار گرفته است، اینک به استناد بند یک ماده ۳ قانون اصلاح قوانین و مقررات موسسه استاندارد و تحقیقات صنعتی ایران، مصوب بهمن ماه ۱۳۷۱، به عنوان استاندارد ملی ایران منتشر می‌شود.

برای حفظ همگامی و هماهنگی با تحولات و پیشرفت‌های ملی و جهانی در زمینه صنایع، علوم و خدمات، استانداردهای ملی ایران در مواقع لزوم تجدید نظر خواهد شد و هر پیشنهادی که برای اصلاح و تکمیل این استانداردها ارائه شود، هنگام تجدید نظر در کمیسیون فنی مربوط مورد توجه قرار خواهد گرفت. بنابراین، باید همواره از آخرین تجدید نظر استانداردهای ملی استفاده کرد.

منبع و ماخذی که برای تهیه این استاندارد مورد استفاده قرار گرفته به شرح زیر است:

EN 196-7: 2007, Methods of testing cement- Part 7: Methods of taking and preparing samples of cement

مقدمه

این استاندارد یکی از مجموعه استانداردهای ملی ایران شماره ۱۸۸۰۷ است.

روش‌های آزمون سیمان - قسمت ۷: روش‌های نمونه‌برداری و آماده‌سازی نمونه‌های

سیمان

۱ هدف و دامنه کاربرد

۱-۱ هدف از تدوین این استاندارد تعیین روش‌های نمونه‌برداری سیمان به عنوان نماینده بهر برای آزمون، جهت ارزیابی کیفیت محصولات قبل، در حین یا بعد از بارگیری و تشریح وسایل مورد استفاده جهت نمونه-برداری است.

۲-۱ این استاندارد فقط برای نمونه سیمان در موارد زیر کاربرد دارد:

۱-۲-۱ ارزیابی انطباق سیمان در هر زمان با یک استاندارد، یا

۲-۲-۱ برای بررسی محموله تحویلی یا بخشی از آن با یک استاندارد، مفاد یک قرارداد یا ویژگی‌های یک سفارش.

۳-۱ این استاندارد برای نمونه‌برداری از همه انواع سیمان که در استانداردهای ملی مربوط تعریف شده در حالت‌های زیر کاربرد دارد.

۱-۳-۱ سیمان موجود در سیلوها؛

۲-۳-۱ سیمان‌های موجود در کیسه‌ها یا هر گونه بسته‌بندی دیگر؛

۳-۳-۱ سیمان‌های که به صورت عمده در وسایل نقلیه جاده‌ای، واگن راه‌آهن، کشتی‌ها و غیره حمل می‌شود.

یادآوری - الزامات این استاندارد با توافق دوطرف می‌تواند برای بازرسی پذیرش همه چسباننده‌های هیدرولیکی (آبی) استاندارد نشده نیز استفاده شود.

هشدار - این استاندارد تمام موارد ایمنی مربوط به کاربرد این روش را بیان نمی‌کند. بنابراین وظیفه کاربر این استاندارد است که موارد ایمنی و اصول بهداشتی را رعایت کرده، قبل از استفاده محدودیت‌های اجرایی آن را مشخص کند.

۲ اصطلاحات و تعاریف

در این استاندارد اصطلاحات و تعاریف زیر به کار می‌رود:

۱-۲

سفارش

مقداری از سیمان را در بر می‌گیرد که از سازنده، کارخانه، انبار یا مرکز پخش درخواست می‌شود. ممکن است این درخواست شامل یک یا چند محموله در یک دوره زمانی باشد.

۲-۲

محموله

مقداری از سیمان که در یک زمان معین به وسیله یک سازنده، کارخانه، انبار یا مرکز پخش تحویل داده می‌شود. که ممکن است شامل یک یا چند بهر باشد.

۳-۲

بهر

مقدار یا کمیتی از سیمان است که تحت شرایط یکنواخت تولید شده است. یادآوری - پس از آزمون‌های مشخص این کمیت (بهر) است که به عنوان کل آن بهر در نظر گرفته می‌شود که ممکن است با یک استاندارد یا مشخصات فنی مطابقت داشته باشد، یا مطابقت نداشته باشد.

۴-۲

جزء نمونه

مقدار سیمان گرفته شده در عملیاتی منفرد با استفاده از وسایل نمونه‌گیری می‌باشد.

۵-۲

نمونه

مقدار سیمانی است که به صورت تصادفی یا مطابق با یک برنامه نمونه‌برداری از کمیت بزرگ‌تری (سیلو، انبار کیسه‌ها، واگن‌ها، کامیون‌ها و غیره) یا از یک بهر ثابت جهت آزمون‌های مورد نظر گرفته می‌شود. یک نمونه می‌تواند شامل یک یا چند جزء نمونه باشد.

۶-۲

نمونه نقطه‌ای

نمونه‌ای است که در یک دوره کوتاه زمانی و در یک نقطه ثابت از کمیت بزرگ‌تری، جهت آزمون‌های مورد نظر گرفته می‌شود.

۷-۲

نمونه مرکب

مخلوط همگنی است از نمونه‌های نقطه‌ای که:

الف) در نقاط مختلف؛ یا

ب) در زمان‌های متفاوت؛

از یک توده بزرگ‌تر همان سیمان، از طریق مخلوط کردن کامل نمونه‌های نقطه‌ای درهم آمیخته، به دست می‌آید. در صورت لزوم، مخلوط حاصل کاهش داده می‌شود.

۸-۲

نمونه آزمایشگاهی

نمونه‌ای است که از طریق اختلاط کامل و در صورت لزوم، کاهش نمونه بزرگ‌تر (نمونه نقطه‌ای یا مرکب) تهیه و برای استفاده در آزمایشگاه در نظر گرفته می‌شود.

نمونه برای آزمون مجدد

نمونه‌ای است که برای آزمون‌های احتمالی بعدی، در مواقعی که نتایج آزمون‌های انجام شده نمونه‌های آزمایشگاهی مشکوک یا مورد اختلاف باشد، نگهداری می‌شود. یادآوری - از این نمونه می‌توان، به‌عنوان نمونه شاهد استفاده کرد..

نمونه نگهداری شده

نمونه‌ای است که به‌صورت برنامه‌ریزی شده در کارهای بزرگ، در صورت لزوم در حضور همه طرف‌های مرتبط گرفته می‌شود و برای آزمون‌های احتمالی در مواقعی که شک یا اختلاف یا مشکلات بعدی بروز می‌کند، نگهداری می‌شود.

یادآوری - تعاریف ۱-۲، ۲-۲، ۳-۲ و ۱۰-۲ فقط در مورد بررسی‌هایی انجام شده از تامین کننده، کاربرد دارد.

۳ کلیات**۱-۳ هدف**

هدف از عملیات نمونه‌برداری، به دست آوردن یک یا چند نمونه کوچک‌تر از مقادیر بزرگ‌ترسیمان (موجود در سیلو، کیسه‌های ذخیره در انبار، کامیون و غیره، یا در یک بهر معین) و با نظر طرف‌ها برای تعیین مقدار سیمانی است که برای ارزیابی کیفیت در نظر گرفته می‌شود.

۲-۳ وسایل

وسایل مورد استفاده، روش‌های مورد نظر و اقدامات احتیاطی به کار گرفته شده ممکن است با توجه به تجهیزات و شرایط، نمونه‌برداری می‌شود، متفاوت باشد.

۳-۳ نماینده

در مورد گرفتن نمونه از عرضه کننده، نمونه‌برداری باید در حضور نمایندگان از تولیدکننده (یا فروشنده) و خریدار (یا مشتری) انجام گیرد. به هر حال، عدم حضور یکی از طرفین نمی‌تواند مانع نمونه‌برداری شود، اما اگر این اتفاق افتاد باید در گزارش نمونه‌برداری ثبت شود (بند ۹ راببینید).

به‌طور معمول نمونه، قبل یا در حین تخلیه گرفته می‌شود. هر چند اگر لازم باشد می‌توان نمونه را با حداکثر ۲۴ ساعت تاخیر بعد از تخلیه گرفت. در این مورد اخیر نتایج بررسی‌ها باید به دقت تفسیر شود.

یادآوری - به دلایل مختلف وقتی تأخیری در نمونه‌برداری صورت می‌گیرد سیمان آزمون شده ممکن است نماینده قابل قبولی از محصول تولیدی در زمان تخلیه نباشد.

در همه موارد، زمان نمونه برداری باید در گزارش نمونه برداری ثبت شود (بند ۱۰ را ببینید). وقتی که نمونه ها بعد از تخلیه گرفته می شوند توصیه های بالا قابل اجرا می باشند.

۴ وسایل نمونه برداری

تجهیزات صنعتی و شرایط نمونه برداری متعدد و متنوع می باشد. در نتیجه، ممکن نیست بتوان یک نوع وسیله مرجع خاصی را در مقابل انواع دیگر تأیید کرد. از این رو، در این استاندارد تنها به عنوان یک نمونه در پیوست الف، تصویر ساده شده از یک دستگاه که به طور معمول استفاده شده و رضایت بخش است را ارائه می دهد. این وسیله یا قابل حمل (ملاقه، لوله، نمونه گیر مارپیچی و همانند آن)، یا به طور دائم نصب شده (استخراج کننده مارپیچی یا سایر وسایل نصب شده دائم) می باشد.

وسایل باید مطابق با الزامات زیر انتخاب و استفاده شوند.

وسایل باید:

الف- مورد تأیید همه طرفها باشد؛

ب- از فلز غیر خورنده ساخته شده و قابلیت واکنش با سیمان نداشته باشد؛

پ- همواره تمیز و آماده به کار نگه داشته شود. باید مراقبت شود تا اطمینان حاصل گردد که پس از هر عمل نمونه برداری به دقت تمیز شود (یادآوری را ببینید). همچنین باید تا اطمینان حاصل گردد که توسط روغن روانساز سایر وسایل آلوده نشود.

یادآوری - به هر حال، بین گرفتن جزء نمونه های پی در پی از یک نوع سیمان برای ساخت نمونه مورد نظر، تمیزکاری ضروری نیست.

۵ روش های نمونه گیری

۱-۵ کلیات

رعایت اقدامات احتیاطی زیر در بیش تر تجهیزات مناسبی که باید برای محیط نمونه گیری استفاده شوند، الزامی است.

۲-۵ نمونه برداری از کیسه ها و سایر بسته بندی ها

برای نمونه برداری از کیسه ها، بشکه ها یا سایر بسته بندی ها، نمونه باید شامل یک یا چند کیسه، بسته های دیگر باشد که به صورت تصادفی از یک حجم به اندازه کافی بزرگ سیمان، جهت برآورده کردن الزامات بند ۷-۱ انتخاب شود.

۳-۵ نمونه برداری از ظروف بزرگ و فله برها (بعد از بارگیری یا قبل از تخلیه)

برای تمام وسایل مورد استفاده باید دقت شود که مواد از لایه سطحی و یا لایه پایینی گرفته نشود. ضخامت لایه حداقل ۱۵ سانتی متر در نظر گرفته شود.

اقدامات احتیاطی زیر باید در نظر گرفته شود:

الف- در محیط غبارآلود یا هوای آلوده نباید عمل شود.

ب- تعداد نمونه‌هایی که لازم است گرفته شود در بند ۷-۱ شرح داده شده است.

پ- سیمان جمع‌آوری شده را قبل انجام عملیات شرح داده در بند ۷، به ظروف خشک، تمیز و هوای منتقل کنید.

یادآوری - تجهیزات توصیف شده در این استاندارد (پیوست الف را ببینید) برای گرفتن نمونه‌ها در حین تخلیه مجاز نمی‌باشد.

۴-۵ نمونه برداری در حین بارگیری فله برها یا سیلوا

اگر وسیله مناسب موجود و به سیمان همگن سیمان دسترسی باشد این نمونه برداری می‌تواند انجام شود. اقدامات احتیاطی همانند آنچه که در زیر بندهای الف، ب و پ بند ۵-۳ توصیف شده است به کار گرفته شود.

۵-۵ نمونه برداری از سیلوا

هنگام نمونه برداری از یک سیلو، جهت حذف رسوبات سفت شده یا مخلوط‌های ناخواسته از سیمان‌های متفاوت که ممکن است در سامانه توزیع باشند، باید مقدار مناسبی از سیمان دور ریخته شود. مقدار سیمانی که دور ریخته می‌شود در اختیار نماینده تولید کننده حاضر در عملیات نمونه برداری می‌باشد. سپس مقدار مورد نیاز مقرر شده در پاراگراف دوم بند ۷-۱ باید در ظروف خشک و تمیز جمع‌آوری شود.

۶ تواتر نمونه برداری و انتخاب نوع نمونه

تواتر نمونه برداری و انتخاب نوع نمونه (نمونه نقطه‌ای یا مرکب) بستگی به موارد زیر دارد:

الف- توافق بین تولید کننده و خریدار؛

ب- استاندارد ملی مربوط.

۷ مقدار و آماده‌سازی نمونه‌ها

۱-۷ مقدار نمونه‌ای که گرفته می‌شود

مقدار هر نمونه آزمایشگاهی (یا نمونه برای آزمون مجدد یا نمونه نگهداری شده) باید به اندازه‌ای باشد که بتوان تمام آزمون‌های مشخص شده در هر مورد را دوبار انجام داد.

یادآوری - به طور کلی، به نظر می‌آید نمونه‌های آزمایشگاهی به مقدار حداقل ۵ کیلوگرم کافی باشد، اما ممکن است مقدار بیش‌تری مورد نیاز باشد تا ظروف مشخص شده در بند ۸-۲ به طور کامل پر شود.

مقدار کل نمونه‌ای (نمونه نقطه‌ای یا مرکب) که گرفته می‌شود باید مساوی یا بیش‌تر از مقدار لازم برای عرضه به تمام آزمایشگاه‌های مورد نظر باشد. این مقدار باید با استفاده از وسیله مشخص شده در بند ۴ و مطابق با روش‌های بیان شده در بند ۵ گرفته شود.

نمونه‌های نقطه‌ای گرفته شده توسط تولید کننده، که در یک آزمایشگاه مورد آزمون قرار می‌گیرند ممکن است از روش‌های همگن‌سازی که در بندهای ۷-۲ و ۷-۳ داده شده است، مستثنی شوند.

۲-۷ همگن‌سازی

۱-۲-۷ الزامات کلی

به محض این‌که نمونه‌ی اشاره شده در پاراگراف دوم بند ۷-۱ به دست آمد، باید به‌دقت با وسایل خشک تمیز که با سیمان واکنش ندهند، همگن‌سازی شود (ترجیحاً در یک آزمایشگاه). همگن‌سازی باید با استفاده از دستگاه مخلوط‌کن مناسب که در دسترس است انجام شود. در صورت عدم وجود دستگاه مخلوط‌کن روش زیر پذیرفته می‌شود:

مقدار سیمانی که باید همگن‌سازی شود (پاراگراف دوم بند ۷-۱ را ببینید) باید بر روی یک پارچه خشک تمیز (یا ورق پلاستیکی) ریخته و سپس با استفاده از یک بیل چه به‌دقت مخلوط شود.

این روش فقط زمانی باید استفاده شود که:

الف) رطوبت نسبی محیط کم‌تر از ۸۵ درصد باشد؛

ب) از تمام خطراتی که ممکن است نمونه تحت تاثیر باد، باران، برف یا گردوخاک قرار گیرد اجتناب شود.

باید کارایی هر روشی که انتخاب می‌گردد، نشان داده شود (بند ۷-۲-۲ را ببینید) و همچنین برای کاهش رویارویی سیمان با هوا، این کار باید با حداکثر سرعت ممکن انجام شود.

۲-۲-۷ صحه‌گذاری کارایی همگن‌سازی

دو نمونه تقریباً مساوی از سیمان با ویژگی‌های متفاوت فیزیکی و شیمیایی تهیه کنید.

یادآوری - اگر از قبل دقت شده باشد که دو نمونه سیمان با رنگ کاملاً متفاوت انتخاب شده باشد، برای به دست آوردن اطلاعات اولیه می‌توان رنگ این ریز نمونه‌ها را با هم مقایسه کرد.

نمونه‌ها را با استفاده از یکی از روش‌های شرح داده در بند ۷-۲-۱ مخلوط کرده و زمان بین شروع و پایان عملیات را یادداشت کنید. زمانی که عملیات کامل شده، تشخیص داده شد، ۱۵ ریزنمونه، هر کدام بین ۱۲ تا ۲۰ گرم، از همه نقاط با توزیع یکسان سیمانی که همگن‌سازی آن تایید شده، تهیه کنید.

ویژگی مورد نظر را بر روی هر کدام از این نمونه‌ها سه بار تعیین کنید.

اگر تجزیه و تحلیل واریانس نشان دهد که اختلاف قابل ملاحظه‌ای بین ۱۵ ریزنمونه وجود ندارد، همگن‌سازی به‌دست آمده است.

در موردی که نتیجه رضایت بخش نباشد، برای رسیدن به همگن‌سازی باید اقدام‌های مناسبی را انجام داد، به عنوان مثال زمان اختلاط را می‌توان بیش‌تر کرد.

برای یک روش داده شده، صحنه‌گذاری همگن‌سازی فقط باید یک مرتبه در هر زمان انتخاب روش و ثبت سوابق عملکرد رضایت بخش، نگه‌داری شوند.

۳-۷ تقسیم نمونه همگن

بلافاصله پس از همگن‌سازی نمونه (بند ۷-۲ را ببینید) باید آن را به تعداد نمونه آزمایشگاهی یا نمونه نگه‌داری شده مورد نیاز با استفاده از یکی از دو روش زیر تقسیم کرد؛

(الف) در صورت استفاده از مخلوط‌کن، ظروف مورد نیاز را می‌توان مستقیماً از نمونه همگن شده پر نمود.

(ب) در صورت عدم دسترسی به مخلوط‌کن، تعداد نمونه آزمایشگاهی یا نمونه نگه‌داری شده مورد نیاز را باید با استفاده از مقسم یا با استفاده از یک ملاقه دستی، نمونه‌ای که باید توزیع شود را به چهار قسمت تقسیم، و بعد از آن حدود نیم کیلوگرم از هر قسمت را با ملاقه برداشته و به طور پی در پی به داخل ظروف آماده شده برای دریافت نمونه‌های آزمایشگاهی یا نمونه‌های نگه‌داری شده انتقال دهید. این عملیات باید تا رسیدن به جرم مورد نظر (مشخص شده در یادآوری پاراگراف اول بند ۷-۱) در هر ظرف ادامه یابد.

ترتیب توزیع محتویات ملاقه دستی که از آن به تدریج هر کدام از نمونه آزمایشگاهی ساخته می‌شود باید به روش زیر باشد.

به هر کدام از ظروف آزمایشگاهی X, Y, Z و غیره، به‌طور پی در پی توزیع کنید

A ابتدا یک ملاقه از

B سپس یک ملاقه از

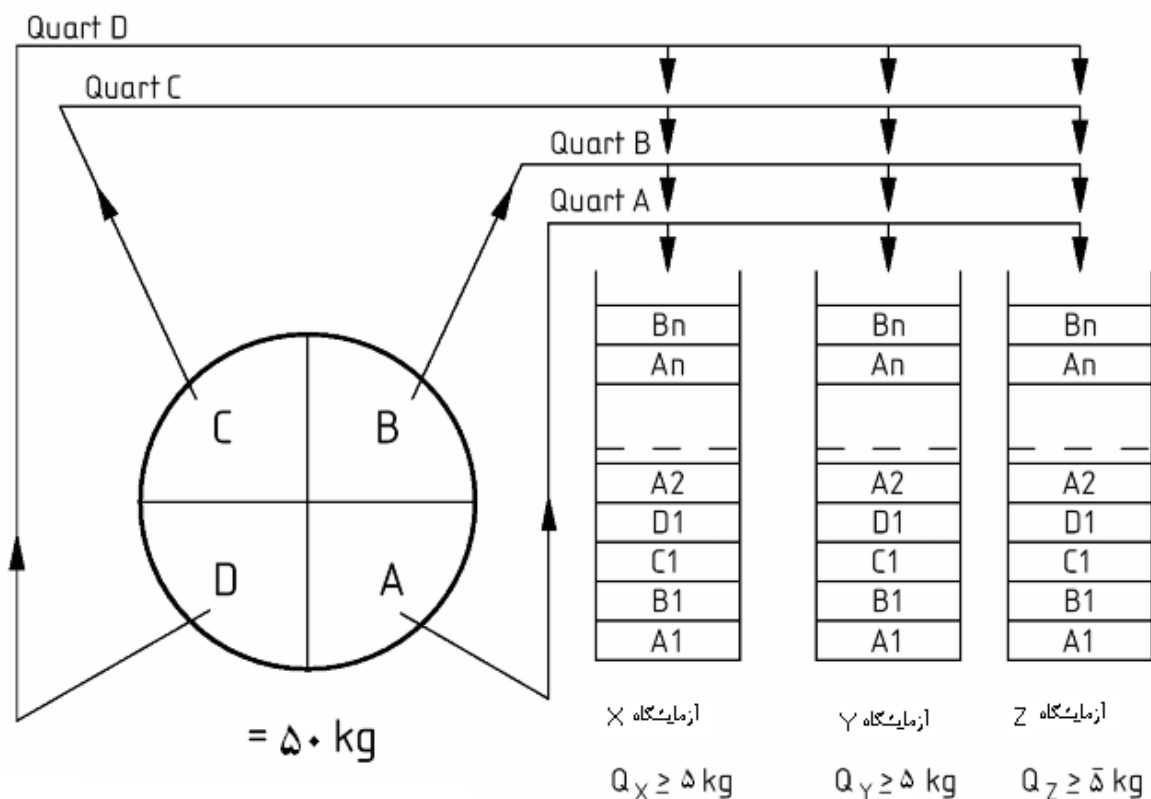
C بعد یک ملاقه از

D سپس یک ملاقه از

این یک مرحله توزیع را نشان می‌دهد، این ترتیب را هر چند بار که لازم است تا رسیدن به مقدار مشخص شده در یادآوری بند ۷-۱ تکرار کنید (شکل ۱ را که برای یک نمونه ۵۰ کیلوگرمی است ببینید).

هر نمونه آزمایشگاهی (یا نگه‌داری شده) باید به شکلی که در بند ۸ بیان شده، بسته‌بندی و با کم‌ترین تاخیر زمانی فرستاده شود. تا برای آزمایشگاه دریافت‌کننده، ذخیره‌سازی، آماده‌سازی و عمل‌آوری نمونه به روش مناسب برای استفاده‌های بعدی به کار گرفته شود.

یادآوری - در این مرحله وظیفه آزمایشگاه به‌طور معمول با رجوع به استانداردهای ملی آزمون سیمان، مشخص شده است.



شکل. Error! No text of specified style in document. ۱ - تقسیم نمونه‌های همگن آزمایشگاهی

۴-۷ مواد خارجی در نمونه

در طول عملیات بالا هرگونه مواد خارجی که ممکن است در نمونه پیدا شود باید، در تمام موارد، در گزارش نمونه‌برداری یادداشت شود (بند ۹).
حذف مواد خارجی از نمونه فقط باید با موافقت تمامی طرف‌های مرتبط انجام شود.

۸ بسته‌بندی و ذخیره‌سازی

۱-۸ اصول

بسته‌بندی و روش ذخیره‌سازی نمونه‌ها همیشه باید به شکلی باشد که خواص سیمان نمونه‌برداری شده حفظ شود.

۲-۸ ظروف

نمونه‌ها باید در کیسه‌ها، بشکه‌ها یا ظروف مقاوم و سخت، بسته‌بندی، ذخیره یا ارسال شوند. این ظروف باید از موادی ساخته شوند که در تماس با سیمان، خنثی و غیر خورنده باشند. این ظروف باید خشک، هوا بند (هوا یا رطوبت) و تمیز باشند. در این مورد نباید از محصولاتی که احتمال اثر گذاری روی نمونه‌ها را دارند برای بسته‌بندی استفاده کرد.

برای به حداقل رساندن ظروف، تا آنجایی که ممکن است به طور کامل پر و هوا بند شوند (مهر و موم یک پارچه یا روش‌های مناسب دیگر).

یادآوری - لازم به ذکر است که اگرچه بسته‌بندی نمونه هوا بند است ولی نمی‌تواند در درازمدت مانع مقدار مشخصی هوادهی شود، این مقدار ممکن است بسته به ویژگی‌های محصول متفاوت باشد.

ظروف یا کیسه‌های ساخته شده از پلاستیک فقط باید تحت شرایط زیر استفاده شوند:

الف- ورق‌هایی که از آن‌ها ساخته می‌شوند باید حداقل ۱۰۰ میکرومتر ضخامت داشته باشند.

ب- مواد پلاستیکی نباید در معرض شرایطی قرار گیرد که به علت از دست رفتن این مواد یا در نتیجه‌ی برخورد سطحی موجب هواگیری سیمان شوند. هر جا نیاز باشد باید با انجام آزمون‌های مناسب کنترل‌هایی برای عدم وجود خطر انجام داد.

پ- هر کجا که لازم است باید دستورالعملی برای هوا بندی ظروف، وضع گردد.

۳-۸ شرایط ذخیره‌سازی

نمونه‌ها باید تا پیش از آزمون در دمای کمتر از ۳۰ درجه سلسیوس نگهداری شوند.

۴-۸ شناسایی نمونه‌ها

برای شناسایی قطعی نمونه‌ها باید ظروف (کیسه‌ها یا بشکه‌ها) به وضوح و طوری که پاک نشود حداقل در یک نقطه نشان گذاری شوند. زمانی که فقط یک علامت زده می‌شود باید روی بدنه ظرف و نه بر روی درب آن نشان گذاری شود.

۵-۸ تایید نمونه‌ها

اگر لازم باشد، هنگامی که برای قرارداد فروش یا سایر مقررات نیاز باشد، ظروف باید دارای مهر و موم توافقی برای تایید نمونه، داشته باشد. این مهر و موم باید طوری ثابت شده باشد که از باز شدن غیر مجاز ظروف جلوگیری کند.

۹ گزارش نمونه برداری

۱-۹ کلیات

گزارش نمونه برداری مربوط به هر نمونه باید توسط فرد مسئول عملیات، تطبیق داده شود. نسخه‌هایی از گزارش نیز باید به نمونه‌های آزمایشگاهی (یا نگهداری شده) پیوست شده یا هر کجا که لازم باشد در یک پاکت محافظ در داخل ظرف قرار داده شود.

۲-۹ اطلاعات کلی

۱-۲-۹ اطلاعات الزامی

گزارش باید شامل اطلاعات الزامی زیر باشد:

الف- ارجاع به این استاندارد ملی.

ب- نام و آدرس شخص مسئول نمونه برداری.

پ- نام و عنوان مشتری (در مورد نمونه دریافتی).

ت- مشخصات تولید کننده.

ث- مکان، تاریخ و زمان نمونه برداری.

ج- نوع نمونه (نمونه نقطه‌ای یا مرکب ترکیبی از n نمونه نقطه‌ای).

چ- علامت شناسایی روی ظرف نمونه.

ح- هر گونه توضیح، خاص:

- وجود مواد خارجی؛

- شرایطی که در آن عملیات انجام شده و احتمال اثرگذاری روی سیمان نمونه برداری شده را دارد، به عنوان مثال شرایط حمل و نقل؛

- تمامی اطلاعاتی که اجازه شناسایی دقیق تری از سیمان نمونه برداری شده را می‌دهد، به عنوان مثال شماره سیلو.

۲-۲-۹ اطلاعات اختیاری

گزارش می‌تواند شامل اطلاعات زیر باشد، مگر در مواردی که طرف‌ها توافق دیگری داشته باشند.

الف- مشخصات بهر، جرم تقریبی سیمان و نوع انباری که از آن نمونه گرفته شده است، مثال: ۳۰۰۰ تن در انبار کیسه‌ها.

ب- نوع ظرف مورد استفاده برای نمونه‌های آزمایشگاهی.

۳-۹ تایید گزارش

گزارش و نسخه‌های آن باید توسط نماینده طرفین حاضر در نمونه‌برداری و یا هر شخصی که مورد تایید طرفها است، امضاء و تأیید شود.

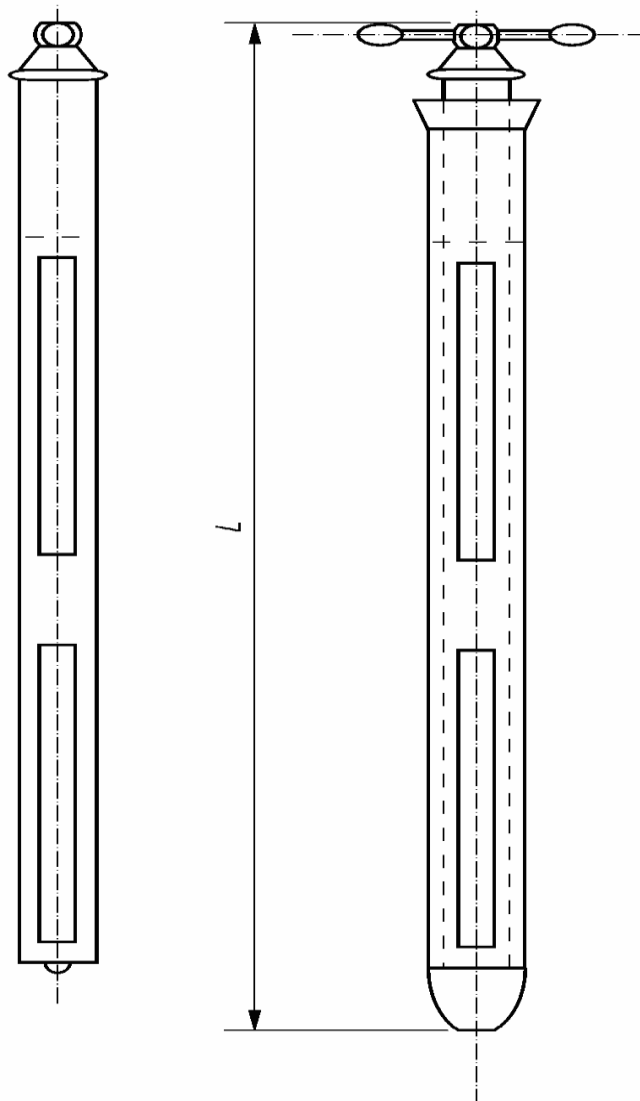
۴-۹ ارسال گزارش

نسخه‌هایی از گزارش باید بدون تاخیر به هر یک از طرفین مربوط فرستاده شود. علاوه بر این، بند ۹-۱ را ببینید.

پیوست الف

(اطلاعاتی)

مثال‌هایی از انواع وسایل نمونه‌برداری که به‌طور معمول استفاده می‌شوند



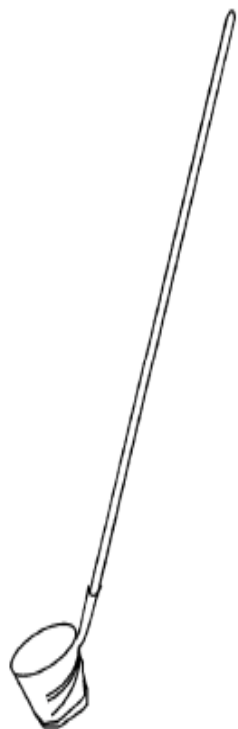
ب-لوله داخلی

الف-لوله سر هم شده است

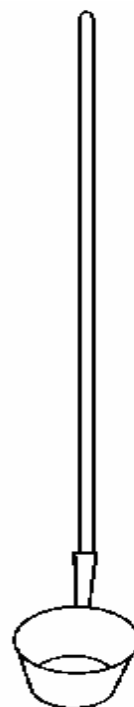
راهنما:

L ۱۰۰ سانتی‌متر تا ۲۰۰ سانتی‌متر

شکل الف-۱ - لوله نمونه‌گیر



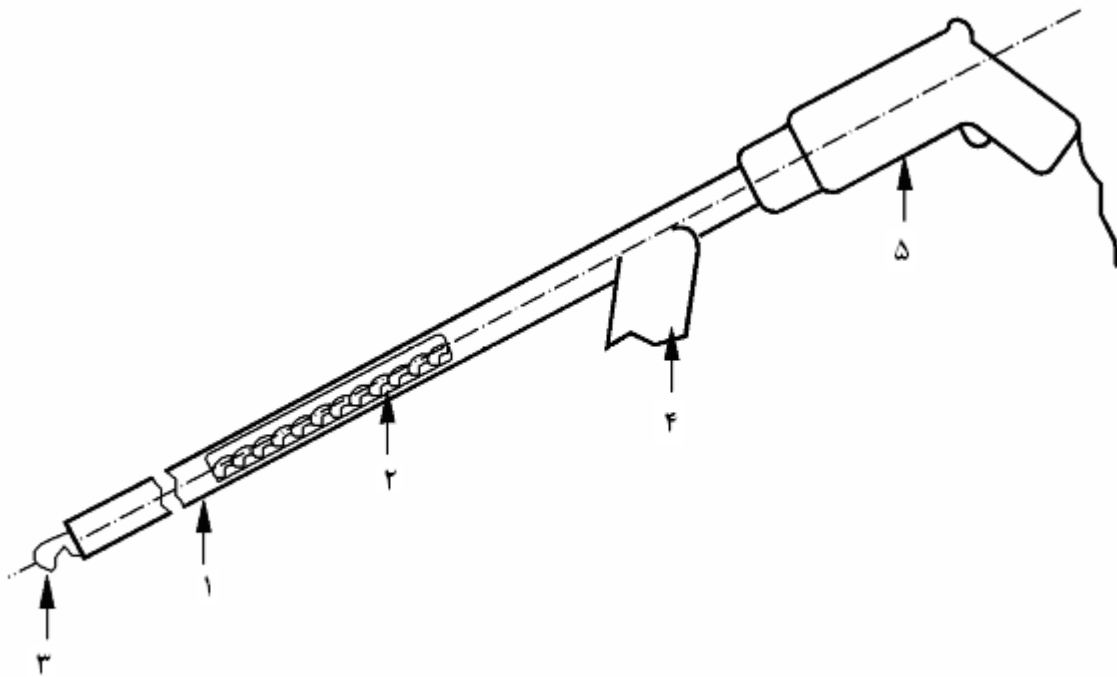
ب- نمای جانبی



الف- نمای روبرو

ابعاد تقریبی این ملاقه:
قطر ۲۰ سانتی متر؛ عمق ۱۵ سانتی متر؛ طول ۱۸۰ سانتی متر

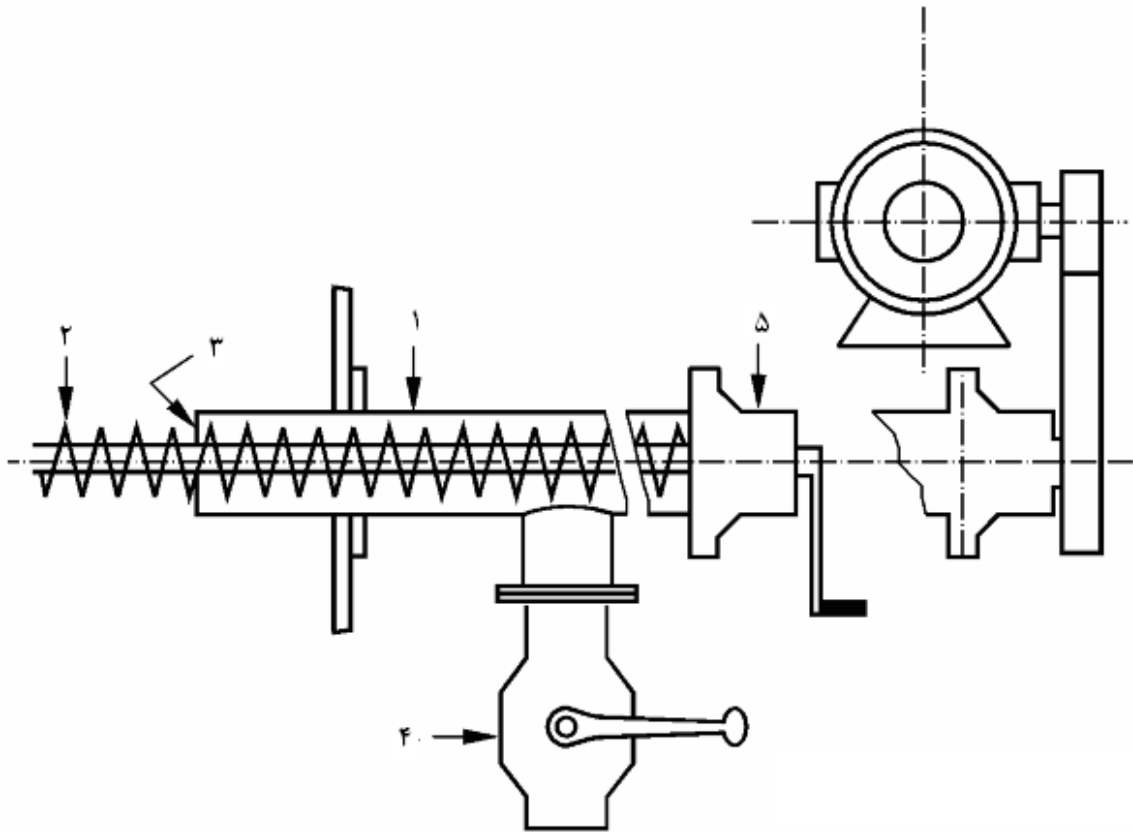
شکل الف-۲ - نوعی ملاقه



راهنما:

- ۱ لوله با قطر تقریبی ۶ سانتی متر
- ۲ مارپیچ حلزونی
- ۳ انتهای مارپیچ چرخان که به عنوان ورودی سیمان عمل می کند
- ۴ شوت تخلیه
- ۵ موتور اکتريکی

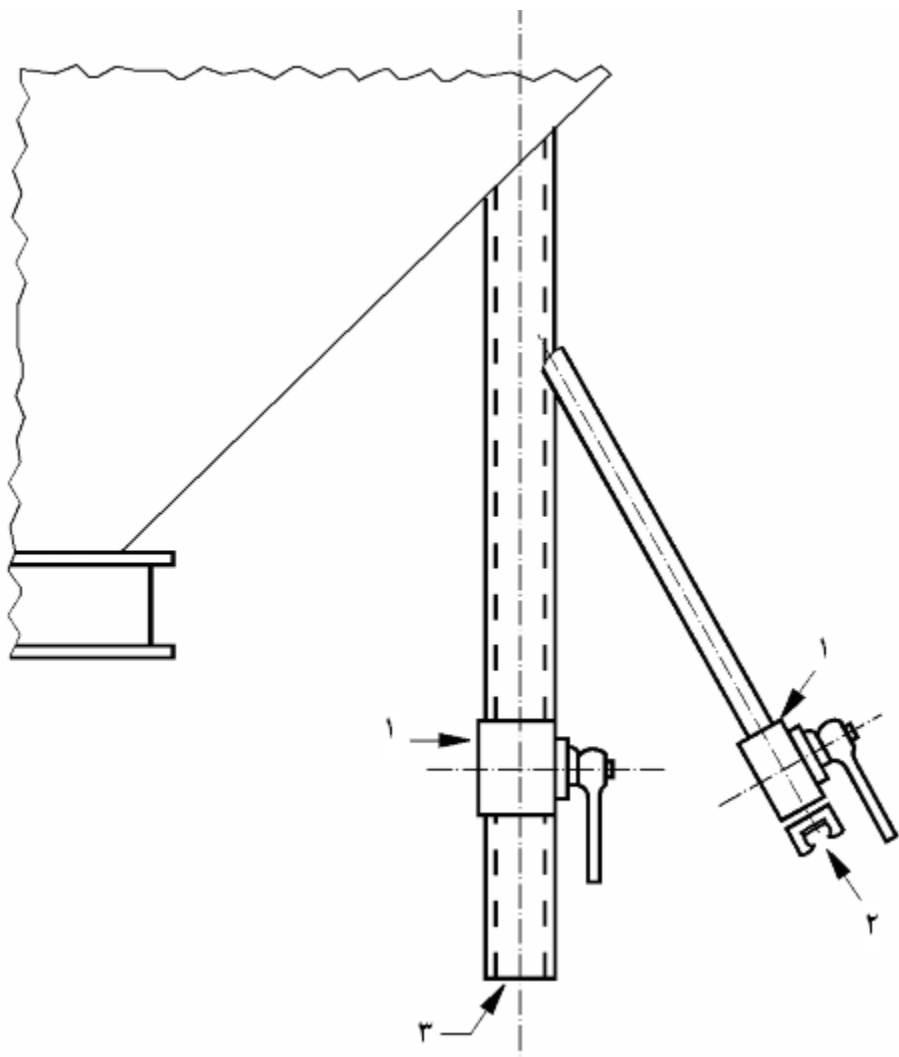
شکل الف-۳ - نوعی نمونه گیر مارپیچ مکانیکی (طول کلی تقریباً ۲۰۰ سانتی متر)



راهنما:

- ۱ لوله
- ۲ مارپیچ حلزونی
- ۳ ورودی برای سیمان
- ۴ شوت تخلیه
- ۵ محرک دستی (یا موتور الکتریکی)

شکل الف-۴- نوعی مارپیچ نمونه گیر مکانیکی که به طور ثابت نصب می شود



راهنما:

- ۱ پیچ خودکار ۱/۴
- ۲ درپوش لاستیکی لوله برای هوای کارخانه (۳ بار)
- ۳ شوت تخلیه

شکل الف-۵ - وسایل نمونه برداری